

Просим подтвердить!

Я подтверждаю:

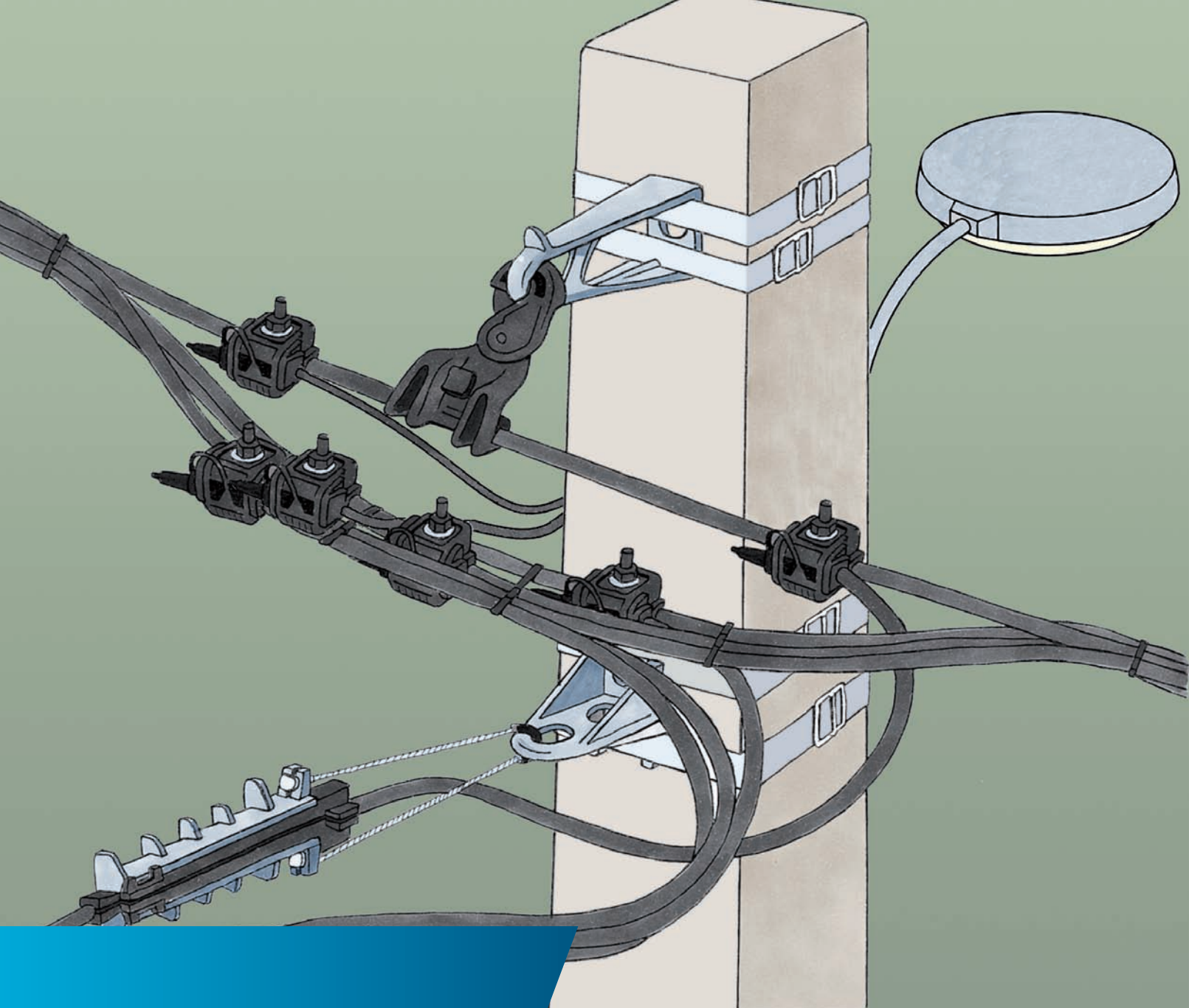
Внутреннее содержание (снимки и текст) на данном CD защищено **авторскими правами** и не может распространяться, загружаться, редактироваться, использоваться повторно, пересылаться или использоваться другим способом, кроме приведенного здесь, без письменного разрешения Tyco Electronics Raychem GmbH. Содержание этого CD может использоваться только в личных, не коммерческих целях.

Отклонить

Принять

Energy Division

Рекомендации по применению
арматуры для самонесущих
изолированных проводов
(СИП до 1 кВ)



Energy Division

Рекомендации по применению арматуры для самонесущих изолированных проводов (СИП до 1 кВ)

Рекомендации по применению арматуры для самонесущих изолированных проводов (СИП до 1 кВ)

Содержание	страница
Введение	2
Цели и задачи брошюры	3
Как использовать брошюру	3
СИП до 1 кВ с изолированной несущей нейтралью	
Характеристики СИП до 1 кВ с изолированной несущей нейтралью	4
Схема условной сети	5
Анкерное крепление и соединение СИП с силовым кабелем	6
Соединение проводов СИП	7
Промежуточная арматура СИП и абонентское ответвление	8
Анкерная арматура для СИП абонентов	9
Арматура для прокладки СИП по фасадам зданий	10
Оконцевание СИП абонентов	11
Промежуточная арматура СИП и арматура для повторного заземления	12
Промежуточная арматура и арматура для основного ответвления СИП	13
Двойное анкерное крепление СИП при отклонении направления трассы $\leq 100^\circ$ и установка ограничителей перенапряжения	14
Ввод СИП в ТП и подключение к трансформатору	15
Промежуточная арматура СИП для основной линии	16
Промежуточная арматура СИП и присоединение уличного освещения	17
Двойное анкерное крепление СИП при отклонении направления трассы 90°	18
Анкерная арматура и зажимы для присоединения СИП к голым проводам	19
Самонесущая система СИП до 1 кВ	
Характеристики самонесущей системы СИП до 1 кВ	20
Схема условной сети	21
Анкерное крепление и соединение СИП с силовым кабелем	22
Соединение проводов СИП	23
Промежуточная арматура при повороте линии СИП на $30^\circ - 60^\circ$	24
Промежуточная арматура СИП и абонентское ответвление	25
Анкерная арматура и зажимы для присоединения СИП к голым проводам	26
Абонентское ответвление СИП от основной голой линии	27
СИП до 1 кВ с голой несущей нейтралью	
Характеристики СИП до 1 кВ с голой несущей нейтралью	28
Схема условной сети	29
Анкерное крепление и соединение СИП с силовым кабелем	30
Соединение проводов СИП	31
Промежуточная арматура и арматура для основного ответвления СИП	32
Промежуточная арматура для основной линии СИП и абонентское ответвление с ограничителями перенапряжения	33
Промежуточная арматура СИП и присоединение уличного освещения	34
Двойное анкерное крепление СИП и установка ограничителей перенапряжения	35
Анкерная арматура и зажимы для присоединения СИП к голым проводам	36
Ответвление СИП от основной голой линии	37

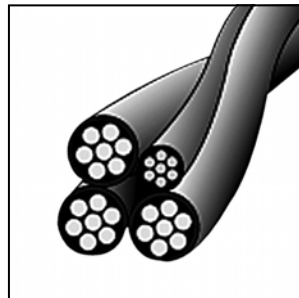
Введение

Отделение Энергетики компании «Тайко Электроникс» было первым в разработке технологии соединения и подвески самонесущих изолированных проводов до 1 кВ, начиная с их первого монтажа в середине 50-х годов прошлого века. Результатом непрекращающихся исследований и разработок компании являются наши совершенные изделия различных направлений, которые отвечают современным требованиям проектирования, монтажа и эксплуатации сетей. Наши изделия применяются в электросетях по всему миру, успешно функционируя даже в условиях Арктики, пустыни и тропиков.

Основные типы СИП до 1 кВ

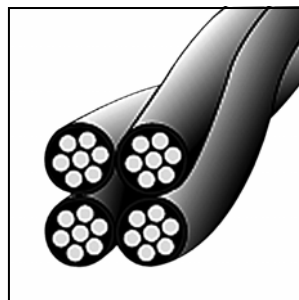
СИП с изолированной несущей нейтралью

Система СИП с изолированной несущей нейтралью, известная также как «Французская система», состоит из 3-х изолированных алюминиевых жил и 1 изолированной несущей нейтрали из алюминиевого сплава (обычно «Альмелек»). В систему могут быть включены 1 или 2 добавочных изолированных алюминиевых проводника сечением 16 мм² или 25 мм² в качестве дополнительных жил или жил для уличного освещения. Механическая прочность и сечение 3 фаз одинаково. Проводник нейтрали предназначен для подвешивания СИП, имеет высокую прочность и несет всю механическую нагрузку.



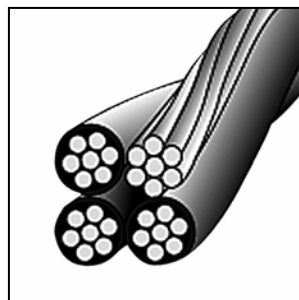
Самонесущая система СИП

Самонесущая система СИП состоит из 4-х изолированных алюминиевых жил с одинаковыми сечением и механической прочностью. В систему могут быть включены 1 или 2 добавочных изолированных алюминиевых проводника сечением 16 мм² или 25 мм² в качестве дополнительных жил или жил для уличного освещения. При натяжении линии все 4 жилы несут одинаковую механическую нагрузку.



СИП с голой несущей нейтралью

Система СИП с голой несущей нейтралью, также известная как «Финская система», состоит из 3-х изолированных алюминиевых жил и 1 несущей нейтрали из алюминиевого сплава без изоляции. В систему могут быть включены 1 или 2 добавочных изолированных алюминиевых проводника сечением 16 мм² или 25 мм² в качестве дополнительных жил или жил для уличного освещения. Механическая прочность и сечение 3 фаз одинаково. Проводник нейтрали предназначен для подвешивания СИП, имеет высокую прочность и несет всю механическую нагрузку.



Линия абонентов

Линия проводов абонентов для всех трех типов СИП обычно относится к типу самонесущих проводов, состоящих из 2-х или 4-х скрученных изолированных алюминиевых проводников сечением 16 мм² или 25 мм².

Цели и задачи брошюры «Рекомендации по применению арматуры для самонесущих изолированных проводов (СИП до 1 кВ)»

«Рекомендации по применению арматуры для самонесущих изолированных проводов (СИП до 1 кВ)» следует использовать совместно с нашим каталогом «Арматура для самонесущих изолированных проводов (СИП до 1 кВ)». Рекомендации по применению описывают применение арматуры для трех существующих типов СИП до 1 кВ. Рекомендации разработаны для использования в следующих случаях:

- для выбора изделий в соответствии с характеристиками сети
- в качестве вспомогательного инструмента при проектировании сети
- для обучения инженерно-технического и электромонтажного персонала сетей
- в качестве пособия для самообразования и изучения данной темы
- в качестве основы для случаев, не охваченных данными рекомендациями
- в качестве справочного материала и для составления тендерной документации

При возникновении вопросов, проблем и за технической поддержкой, обращайтесь к нашим инженерам. Предложения и рекомендации от наших читателей, всегда принимаются с благодарностью.

Как использовать брошюру «Рекомендации по применению арматуры для самонесущих изолированных проводов (СИП до 1 кВ)»

Рекомендации разделены на три основные части:

- Самонесущая система СИП до 1 кВ
- СИП до 1 кВ с изолированной несущей нейтралью
- СИП до 1 кВ с голой несущей нейтралью

Каждый раздел начинается с технических характеристик соответствующего типа СИП и схемы условной сети, на которой показаны типовые узлы линий, выполненных с использованием СИП. Типовые узлы пронумерованы и подробно описаны на последующих страницах. Таким образом, имеется вся необходимая информация для правильного выбора арматуры. Для специфических решений, комплекты арматуры могут заменяться альтернативными компонентами.

Важное замечание

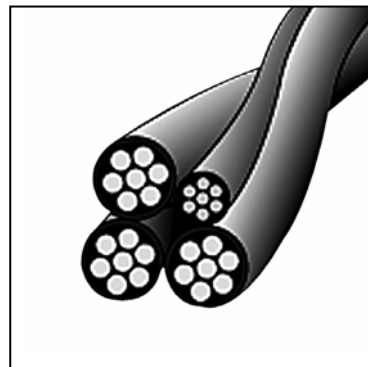
В схемах условной сети все линии СИП до 1 кВ выглядят одинаково. В реальных условиях электрические сети имеют существенные различия. Данные «Рекомендации» не ставят задачу охватить все возможные случаи применения. Но в представленных трех основных типах СИП рассмотрены около 30 примеров применения с подробным описанием деталей, с большим количеством вариантов и идей о том, как можно сделать эту работу более эффективно и продуктивно.

Многие компоненты, несомненно являются общими для всех типов СИП. Это соединители для изолированных и голых проводов, фиксирующие элементы, изолированные соединители и наконечники, ограничители перенапряжения и т.п. Вы можете найти все эти изделия в нашем каталоге «Арматура для самонесущих изолированных проводов (СИП до 1 кВ)». Данный каталог описывает также такие основополагающие элементы, как систему зажимов с прокалыванием изоляции, технические спецификации любого элемента, предлагаемые для принятия решения по применению.

Характеристики СИП до 1кВ с изолированной несущей нейтралью

В соответствии со стандартом
HD 626 S1: 1996
Часть4-Раздел Е

Алюминиевые проводники с XLPE
изоляция, в соответствии с национальным
стандартом: NF C 33029



Размеры проводов фаз

Сечение мм ²	Диаметр проводника		Толщина изоляции		Диаметр жилы		Допустимая токовая нагрузка (А)*	Разруш. нагрузка кН
	мин. мм	макс. мм	ном. мм	мин. мм	мин. мм	макс. мм		
16	4,6	5,1	1,2		7,0	7,8	-	-
25	5,8	6,3	1,4		8,6	9,4	112	-
35	6,8	7,3	1,6		10,0	10,9	138	-
50	7,9	8,4	1,6		11,1	12,0	168	-
70	9,7	10,2	1,8		13,3	14,2	213	-
95	11,0	12,0	1,8		14,6	15,7	258	-
120	12,0	13,1	1,8		15,6	16,7	306	-
150	13,9	15,0	1,7		17,3	18,6	344	-

* определена для температуры окружающей среды 30°C и максимальной температуры жилы 90°C

Размеры изолированной несущей нейтрали

Сечение мм ²	Диаметр проводника		Толщина изоляции		Диаметр жилы		Допустимая токовая нагрузка (А)*	Разруш. нагрузка кН
	мин. мм	макс. мм	ном. мм	мин. мм	мин. мм	макс. мм		
54,6	9,2	9,6	1,6		12,3	13,0	-	16,6
70	10,0	10,2	1,5		12,9	13,6	-	20,5
95	12,2	12,9	1,6		15,3	16,3	-	27,5

Размеры скрученного провода

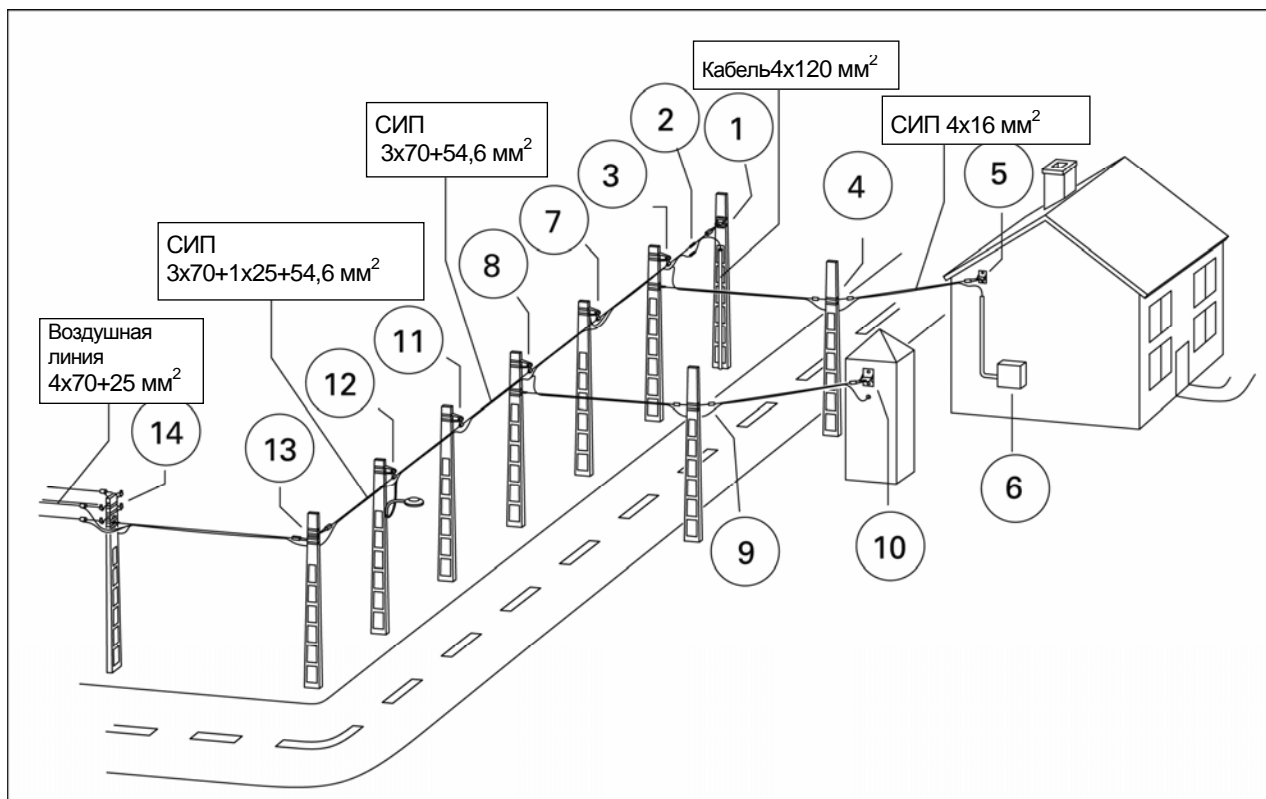
Количество и сечение проводов фаз
+сечение провода освещения
+ сечение нейтрали
мм²

Примерный диаметр
скрутки

мм ²	мм
3 х..25 + 54,6	30,0
3 х..35+k x 16 + 54,6	33,0
3 х..50+k x 16 + 54,6	36,0
3 х..70+k x 16 + 54,6	37,5
3 х..70+k x 25 + 54,6	40,0
3 х..70+k x 16 + 70	41,0
3 х..95+k x 16 + 70	44,0
3 x120+k x 16 + 70	46,0
3 x120+k x 16 + 95	47,0
3 x150+k x 16 + 70	48,0
3 x150+k x 16 + 95	49,0

К – количество дополнительных проводов или проводов освещения (т.е. К эквивалентно 0,1,2 или 3)

СИП до 1 кВ с изолированной несущей нейтралью Схема условной сети



Арматура СИП применяемая в схеме условной сети

Страница

1	Анкерное крепление и соединение СИП с силовым кабелем	6
2	Соединение проводов СИП	7
3	Промежуточная арматура СИП и абонентское ответвление	8
4	Анкерная арматура для СИП абонентов	9
5	Арматура для прокладки СИП по фасадам зданий	10
6	Оконцевание СИП абонентов	11
7	Промежуточная арматура СИП и арматура для повторного заземления	12
8	Промежуточная арматура и арматура для основного ответвления СИП	13
9	Двойное анкерное крепление СИП при отклонении направления трассы $\leq 100^\circ$ и установка ограничителей перенапряжения	14
10	Ввод СИП в ТП и подключение к трансформатору	15
11	Промежуточная арматура СИП для основной линии	16
12	Промежуточная арматура СИП и присоединение уличного освещения	17
13	Двойное анкерное крепление СИП при отклонении направления трассы 90°	18
14	Анкерная арматура и зажимы для присоединения СИП к голым проводам	19

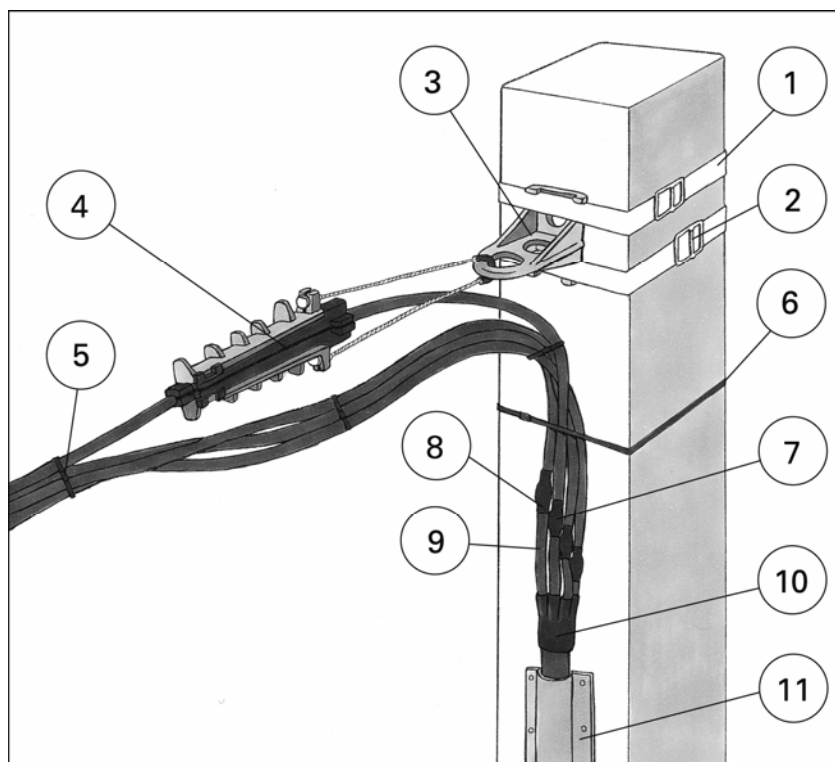
На схеме условной сети показана линия СИП до 1 кВ с 14 типовыми узлами, детально описанными на следующих страницах.

Сечение проводов фиксированное (см. схему), и вся арматура подобрана соответственно размерам указанного СИП. Используйте основной каталог по арматуре для самонесущих изолированных проводов до 1 кВ для того, чтобы правильно подобрать арматуру для проводов других сечений.

Разделы брошюры, посвященные самонесущей системе проводов и проводам с голой несущей нейтралью, находятся на стр. 20 и 28, соответственно.

Обращайтесь к этим разделам, если искомая конфигурация проводов не описана в данном разделе брошюры.

Узел 1: Анкерное крепление и соединение СИП с силовым кабелем



Типичные примеры применения
Кабельные вводы в ТП; заводские сети; кабельные переходы через железные дороги, мосты, дороги

Критерии выбора

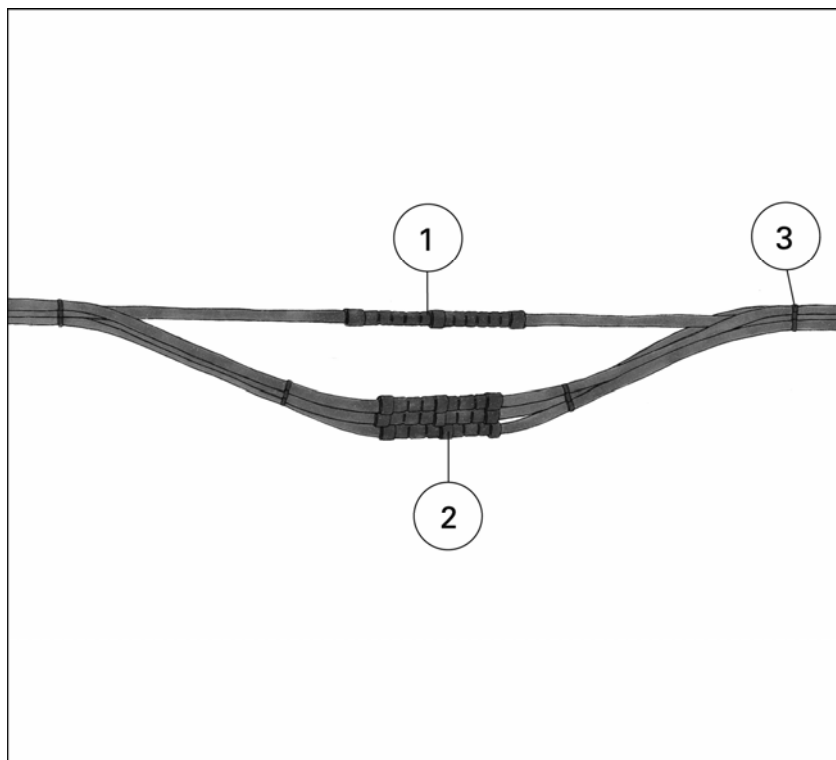
Размер и количество опор, материал (дерево, сталь, кирпич, бетон); сечение кабеля и СИП, и их конструкция

Характеристики сети: СИП: 3x70+54,6 мм² Кабель: 4x120 мм²

Список расходных материалов

№	Обозначение для заказа	Наименование	Кол-во (шт.)	Страница основного каталога
1	F 2007	Лента из нержавеющей стали	2 метра	35
2	A 200	Скрепки для крепления лент	2	35
3	CA 1500	Кронштейн	1	36
4	PA-1500	Анкерный зажим	1	30
5	CSB	Кабельный ремешок	3	34
6	CSL 350	Кабельный ремешок	4	34
7	HEL 6893ZAK	Механический соединитель	4	16
8	WCSM 33/8	Герметизирующая трубка	4	16
9	CGPT 18/6-0	Изоляционная трубка	4	18
10	502 K 016/S	Термоусаживаемая перчатка	1	17
11	GPC 60x60 L2750	Защитный профиль из ПВХ	1-3	35

Узел 2: Соединения проводов СИП



Типичные примеры применения
Соединение 2-х проводов СИП

Критерии выбора
Сечения соединяемых СИП

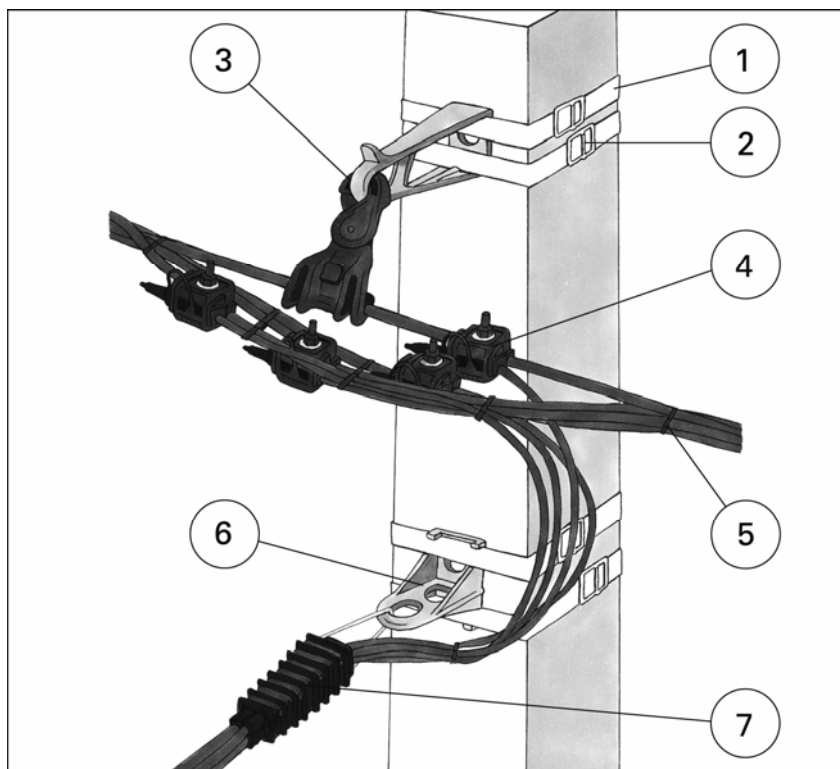
Характеристики сети: СИП: 3x70+54,6 мм²

Список расходных материалов

№	Обозначение для заказа	Наименование	Кол-во (шт.)	Страница основного каталога
1	MJPT-54	Изолированный соединитель для несущей нейтрали	1	12
2	MJPT-70	Изолированные соединители для фазных проводов	3	12
3	CSB	Кабельный ремешок	4	34

Примечание: Соединение жил следует выполнять в разбежку, как показано на странице 12 основного каталога, фиксируя кабельными ремешками пучок скрученных жил после установки соединителя.

Узел 3: Промежуточная арматура СИП и абонентское ответвление



Типичные примеры применения
 Ответвление к абоненту

Критерии выбора
 Размеры опор, конструкция и сечения СИП

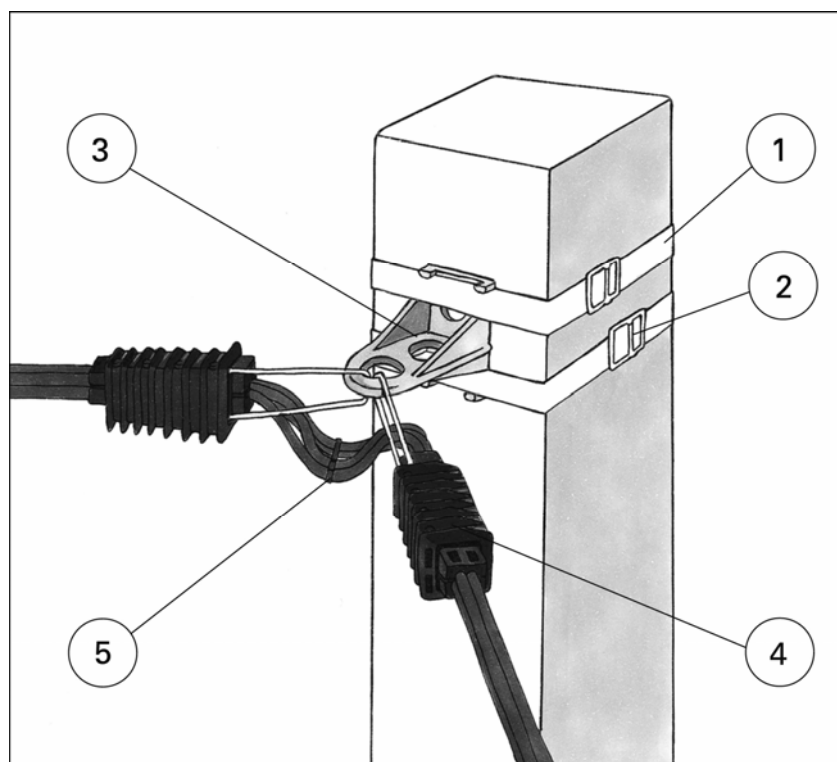
Характеристика сети: Основная линия СИП: 3x70+54,6 мм²

Абонентское ответвление СИП: 4x16 мм²

Список расходных материалов

№	Обозначение для заказа	Наименование	Кол-во (шт.)	Страница основного каталога
1	F 2007	Лента из нержавеющей стали	4 метра	35
2	A 200	Скрепы для крепления лент	4	35
3	ES 1500	Промежуточный зажим с кронштейном	1	31
4	P2X 95	Прокальывающий зажим	4	5
5	CSB	Кабельный ремешок	7	34
6	CA 1500	Кронштейн	1	36
7	PA 25x100	Анкерный зажим для проводов абонентов	1	26

Узел 4: Анкерная арматура для СИП абонентов



Типичные примеры применения

При необходимости отклонения направления трассы абонентской линии и в качестве промежуточного подвеса при большой длине пролета

Критерии выбора

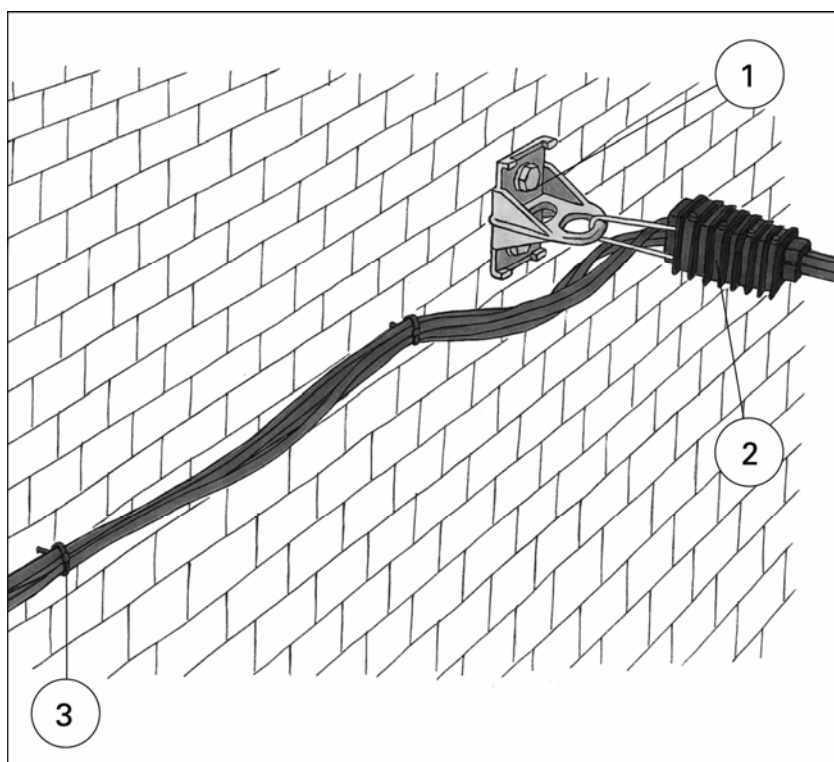
Конструкция и сечение СИП, длина линии, угол поворота

Характеристики сети: Абонентская линия СИП: 4x16 мм²

Список расходных материалов

№	Обозначение для заказа	Наименование	Кол-во (шт.)	Страница основного каталога
1	F 2007	Лента из нержавеющей стали	2 метра	35
2	A 200	Скрепки для крепления лент	2	35
3	CA 1500	Кронштейн	1	36
4	PA 25x100	Анкерный зажим для проводов абонентов	2	26
5	CSB	Кабельный ремешок	3	34

Узел 5: Арматура для прокладки СИП по фасадам зданий



Типичные примеры применения
Использование стены здания для прокладки СИП абонента

Критерии выбора
Сечение кабелей, длина линии вдоль стены, анкерное крепление

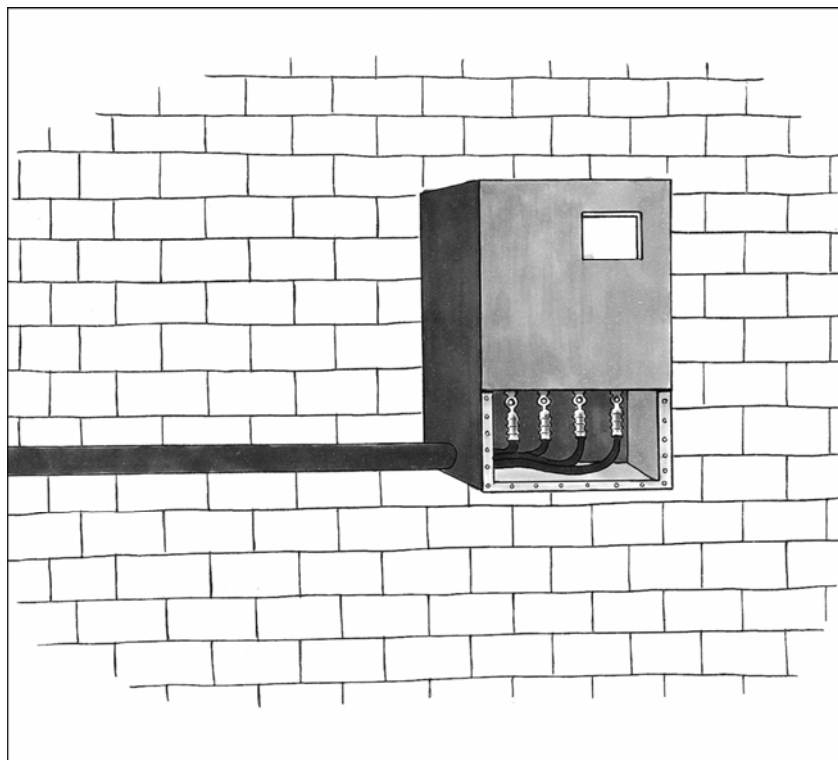
Характеристика сети: Абонентская линия СИП: 4x16 мм²

Список расходных материалов

№	Обозначение для заказа	Наименование	Кол-во (шт.)	Страница основного каталога
1	CA 1500*	Кронштейн	1	36
2	PA 25x100	Анкерный зажим для проводов абонентов	1	26
3	BRPF 70-150-1F	Арматура для прокладки по фасадам	2 (1шт./0,7м)	34

* или CAB 25 – анкерный кронштейн

Узел 6: Оконцевание СИП абонентов



Типичные примеры применения
Подключение к счетчикам, автоматам и другой аппаратуре

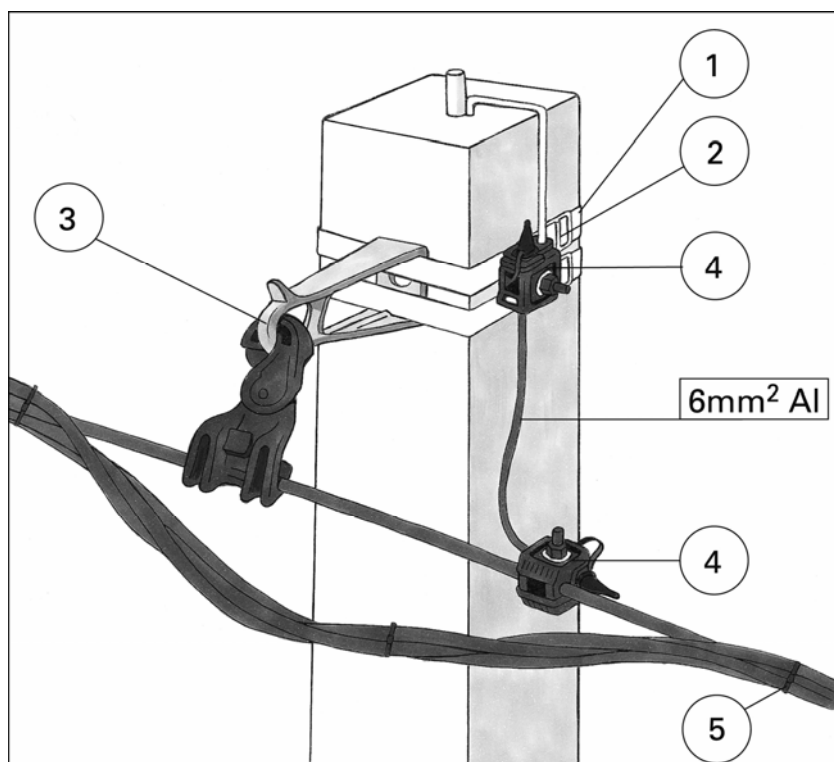
Критерии выбора
Сечение СИП, материал контактов подключения

Характеристика сети: Абонентская линия СИП: 4x16 мм²

Список расходных материалов

№	Обозначение для заказа	Наименование	Кол-во (шт.)	Страница основного каталога
1	СРТАУ 16	Герметичные изолированные наконечники	4	13

Узел 7: Промежуточная арматура СИП и арматура для повторного заземления



Типичные примеры применения

Подвес СИП на промежуточной опоре и присоединение нейтрали СИП к заземляющему спуску опоры

Критерии выбора

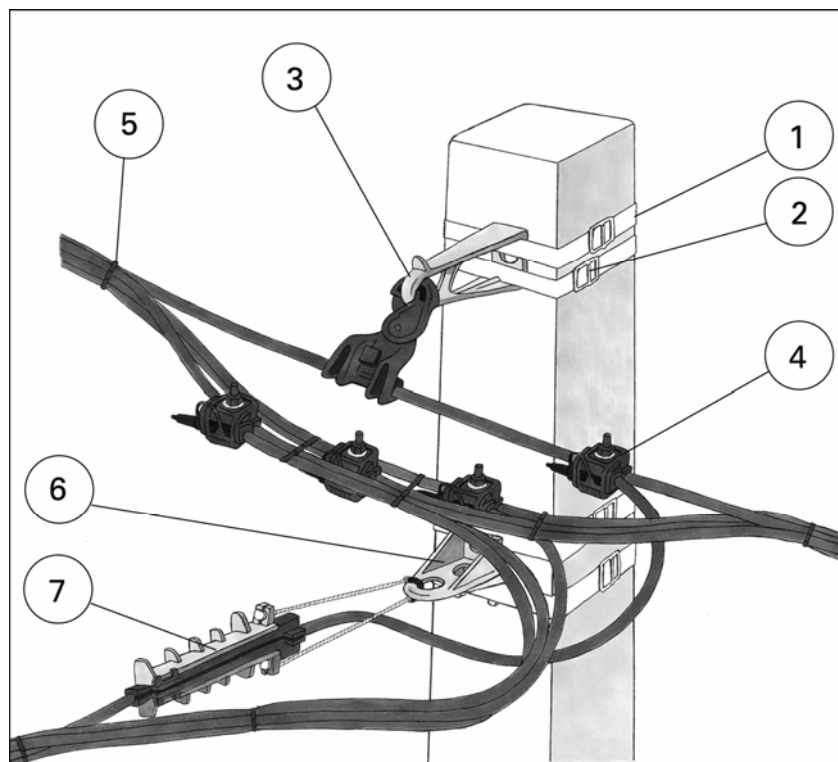
Сечение и конструкция СИП; сечение заземляющего спуска, конструкция (круглый, плоский), материал (сталь, медь, алюминий); материал опоры (бетон, дерево, сталь)

Характеристика сети: СИП: $3 \times 70 + 56,6 \text{ мм}^2$. Изолированный алюминиевый проводник - 6 мм^2
Заземляющий спуск опоры - стальная катанка $\varnothing = 6 \text{ мм}$

Список расходных материалов

№	Обозначение для заказа	Наименование	Кол-во (шт.)	Страница основного каталога
1	F 2007	Лента из нержавеющей стали	2 метра	35
2	A 200	Скрепы для крепления лент	2	35
3	ES 1500	Промежуточный зажим с кронштейном	1	31
4	P2X 95	Прокалывающий зажим	2	5
5	CSB	Кабельный ремешок	4	34

Узел 8: Промежуточная арматура и арматура для основного ответвления СИП



Типичные примеры применения
Разветвление основной линии СИП,
трансформаторное ответвление

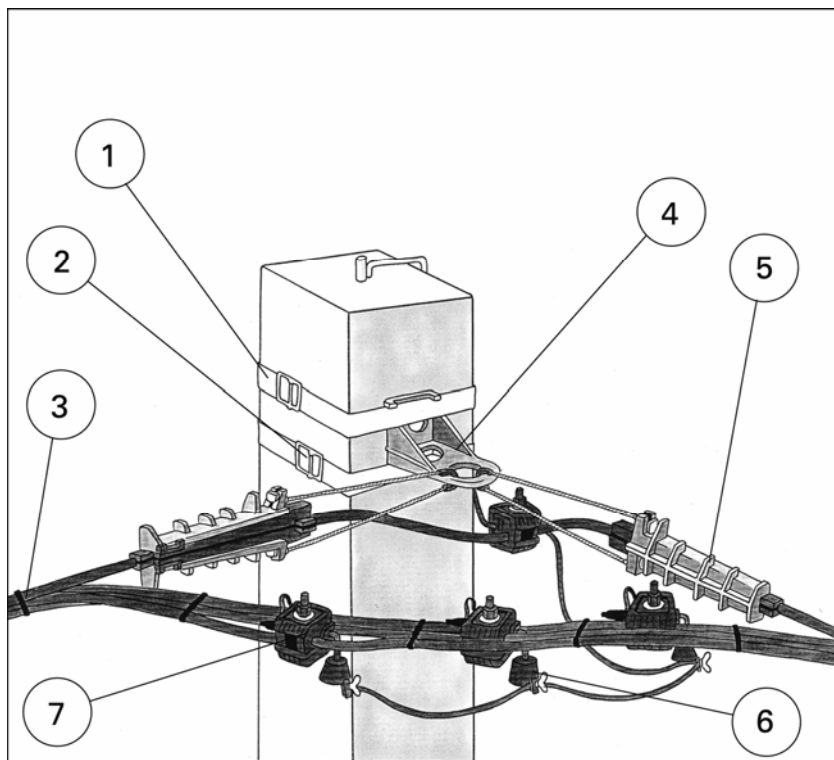
Критерии выбора
Размер опоры, материал опоры
(бетон, дерево, сталь), сечения СИП

Характеристика сети: Основная линия СИП: $3 \times 70 + 54,6 \text{ мм}^2$ Ответвляемая линия СИП : $3 \times 70 + 54,6 \text{ мм}^2$

Список расходных материалов

№	Обозначение для заказа	Наименование	Кол-во (шт.)	Страница основного каталога
1	F 2007	Лента из нержавеющей стали	4 метра	35
2	A 200	Скрепы для крепления лент	4	35
3	ES 1500	Промежуточный зажим с кронштейном	1	31
4	P3X 95	Прокальывающий зажим	4	5
5	CSB	Кабельный ремешок	8	34
6	CA 1500	Кронштейн	1	36
7	PA-1500	Анкерный зажим	1	30

Узел 9: Двойное анкерное крепление СИП при отклонении направления трассы $\leq 100^\circ$ и установка ограничителей перенапряжения



Типичные примеры применения

Отклонение направления трассы линии СИП, защита от перенапряжений

Критерии выбора

Размер и конструкция опор, материал опор (бетон, дерево, сталь), сечение СИП

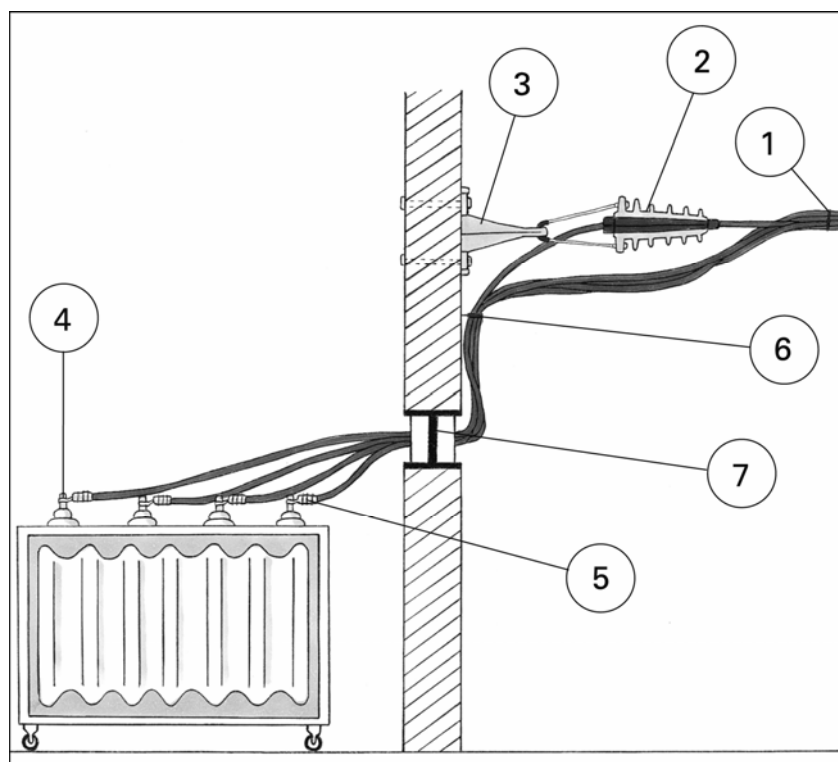
Характеристика сети: СИП: $3 \times 70 + 54,6 \text{ мм}^2$ Максимальный угол отклонения для одного анкерного зажима: $\leq 50^\circ$

Список расходных материалов

№	Обозначение для заказа	Наименование	Кол-во (шт.)	Страница основного каталога
1	F 2007	Лента из нержавеющей стали	2 метра	35
2	A 200	Скрепы для крепления лент	2	35
3	CSB	Кабельный ремешок	8	34
4	CA 1500	Кронштейн	1	36
5	PA-1500	Анкерный зажим	2	30
6	LVA-440-CS	Ограничитель перенапряжения	3	22
7	P2X 95	Прокалывающий зажим	5	5

Примечание: Присоединение к заземляющему спуску опоры см. узел 7 на стр. 12

Узел 10: Ввод СИП в ТП и подключение к трансформатору



Типичные примеры применения
Ввод СИП в трансформаторную подстанцию и подключение к трансформатору

Критерии выбора

Геометрия ТП, количество вводимых линий СИП, сечение проводов

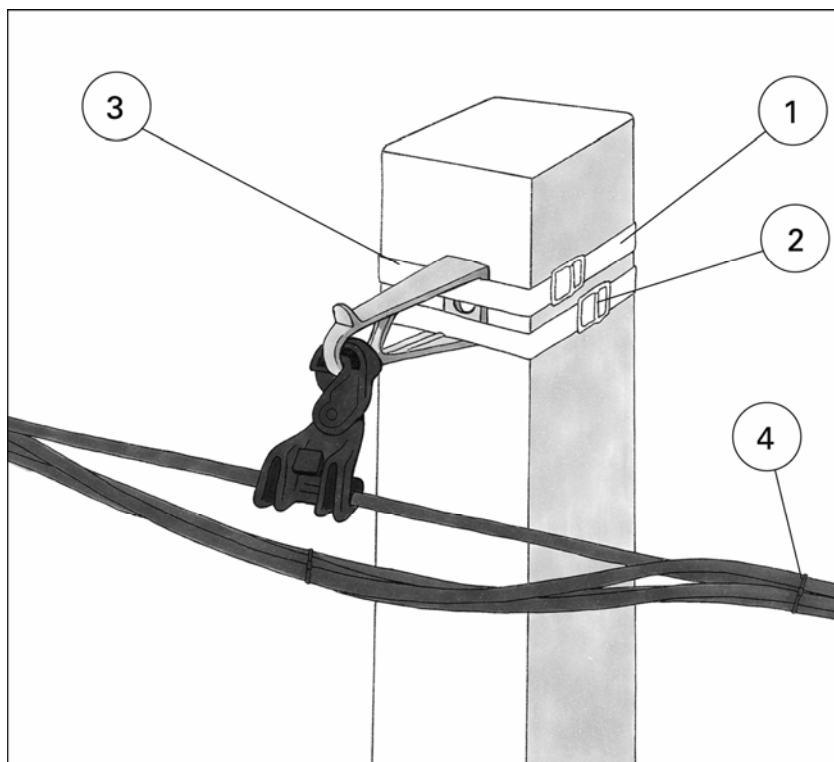
Характеристика сети: СИП: 3x70+54,6 мм²

Список расходных материалов

№	Обозначение для заказа	Наименование	Кол-во (шт.)	Страница основного каталога
1	CSB	Кабельный ремешок	2	34
2	CA 1500	Кронштейн	1	36
3	PA-1500	Анкерный зажим	1	30
4	CPTAU 70	Герметичные изолированные наконечники	3	13
5	CPTAU 54	Герметичные изолированные наконечники	1	13
6	BRPF 70-150-1F	Арматура для прокладки по фасадам	1	34
7	RDSS 75 + Clips 75 *	Уплотнители кабельных проходов	1	

* Уплотнители кабельных проходов RDSS описаны в каталоге «Кабельная арматура» Raychem на стр.78-79

Узел 11: Промежуточная арматура СИП для основной линии



Типичные примеры применения

Подвес СИП на промежуточной опоре

Критерии выбора

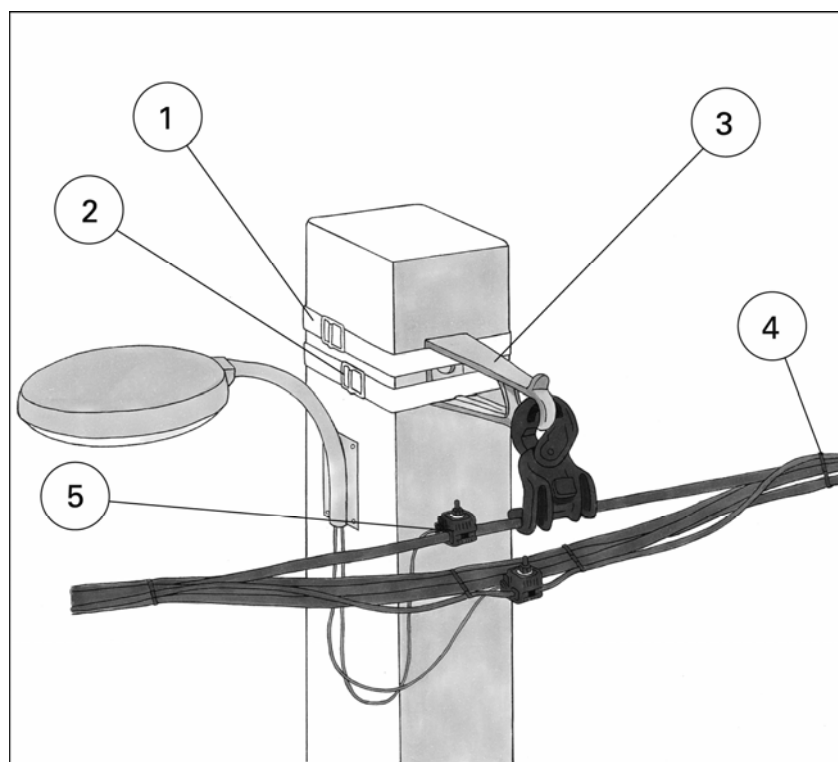
Сечение и конструкция СИП;
размер опоры, материал опоры
(бетон, дерево, сталь)

Характеристика сети: СИП: 3x70+54,6 мм²

Список расходный материалов

№	Обозначение для заказа	Наименование	Кол-во (шт.)	Страница основного каталога
1	F 2007	Лента из нержавеющей стали	2 метра	35
2	A 200	Скрепки для крепления лент	2	35
3	ES 1500	Промежуточный зажим с кронштейном	1	31
4	CSB	Кабельный ремешок	3	34

Узел 12: Промежуточная арматура СИП и присоединение уличного освещения



Типичные примеры применения
Подвес СИП на промежуточной опоре и присоединение светильников уличного освещения

Критерии выбора
Сечение и конструкция СИП и зарядного провода светильника;
размер опоры, материал опоры
(бетон, дерево, сталь)

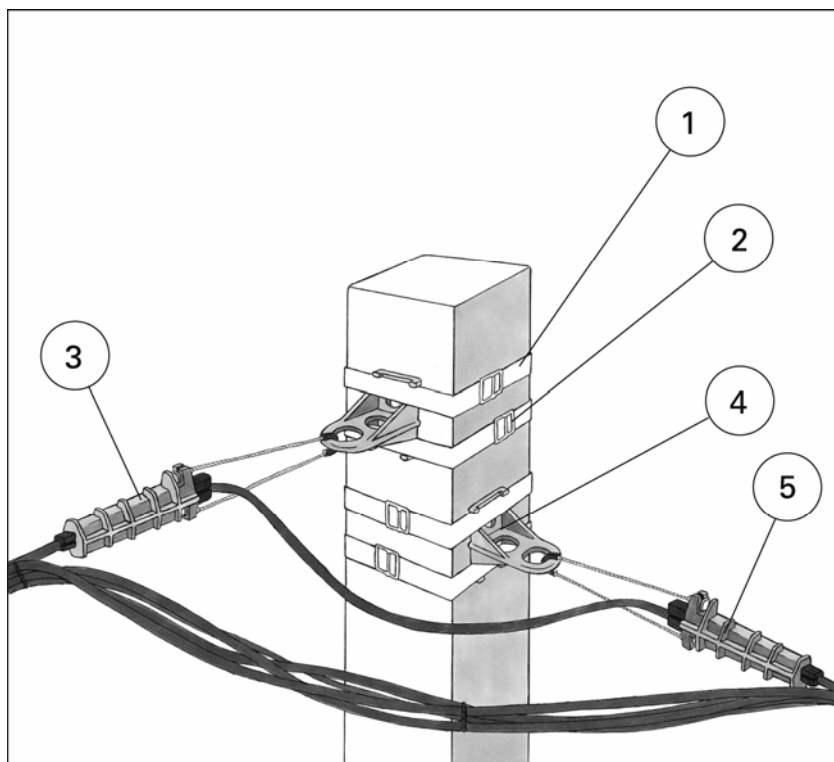
Характеристика сети: СИП: 3x70+1x25+54,6 мм²

Зарядный провод светильника: 2x1,5-10 мм² Cu

Список расходных материалов

№	Обозначение для заказа	Наименование	Кол-во (шт.)	Страница основного каталога
1	F 2007	Лента из нержавеющей стали	2 метра	35
2	A 200	Скрепы для крепления лент	2	35
3	ES 1500	Промежуточный зажим с кронштейном	1	31
4	CSB	Кабельный ремешок	6	34
5	KZEP-13	Прокалывающий зажим	2	5

Узел 13: Двойное анкерное крепление СИП при отклонении направления трассы 90°



Типичные примеры применения

Отклонение направления трассы линии СИП

Критерии выбора

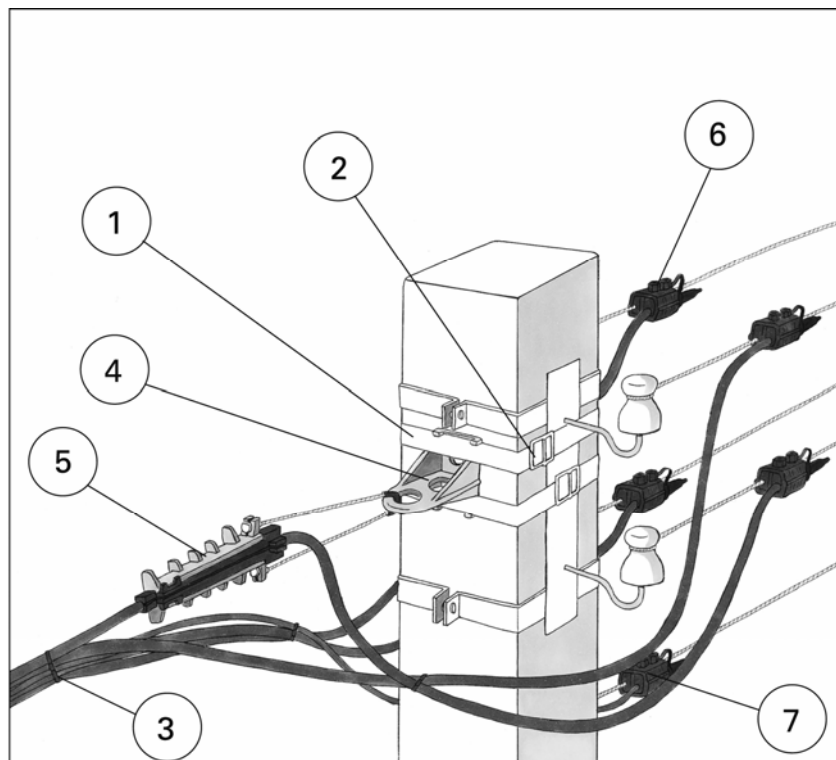
Размер и конструкция опор, материал опор (бетон, дерево, сталь), сечение СИП

Характеристика сети: СИП: 3x70+1x25+54,6 мм² При угле отклонения направления трассы для одного анкерного зажима ≥50 °

Список расходных материалов

№	Обозначение для заказа	Наименование	Кол-во (шт.)	Страница основного каталога
1	F 2007	Лента из нержавеющей стали	4 метра	35
2	A 200	Скрепки для крепления лент	4	35
3	CSB	Кабельный ремешок	3	34
4	CA 1500	Кронштейн	2	36
5	PA-1500	Анкерный зажим	2	30

Узел 14: Анкерная арматура и зажимы для присоединения СИП к голым проводам



Типичные примеры применения
Соединение линии СИП с линией, выполненной голыми проводами

Критерии выбора
Размер и конструкция опор, материал опор (бетон, дерево, сталь), сечение СИП и голого провода

Характеристика сети: СИП: 3x70+1x25+54,6 мм² Голый провод: 4x70+25 мм²

Список расходных материалов

№	Обозначение для заказа	Наименование	Кол-во (шт.)	Страница основного каталога
1	F 2007	Лента из нержавеющей стали	2 метра	35
2	A 200	Скрепки для крепления лент	2	35
3	CSB	Кабельный ремешок	8	34
4	CA 1500	Кронштейн	1	36
5	PA-1500	Анкерный зажим	1	30
6	CDR/CN 1S 95 UK	Ответвительный зажим для присоединения СИП к голым проводам	4	6
7	RDP 25/CN	Ответвительный зажим для присоединения СИП к голым проводам	1	6

Примечание: После монтажа ответвительных зажимов, необходимо установить кабельные ремешки, скрепляя изолированный провод с голым.

Характеристики самонесущей системы СИП до 1 кВ

В соответствии со стандартом
HD 626 S1: 1996
Часть4-Раздел F

Алюминиевые проводники с XLPE
изоляция, в соответствии с национальными
стандартами:
NFA2X (VDE 0276 - 626 4F-1), AsXS(n)
1-AES (CSN 34761-4F)



Размеры проводов фаз

Сечение мм ²	Диаметр проводника		Толщина изоляции		Диаметр жилы		Допустимая токовая нагрузка (А)*	Разруш. нагрузка кН
	мин. мм	макс. мм	ном. мм	мин. мм	мин. мм	макс. мм		
16	4,6	5,1	1,2	1,00	7,8		-	2,60
25	5,6	6,5	1,3	1,07	10,0		107	4,17
35	6,6	7,5	1,3	1,07	11,0		132	5,78
50	7,7	8,6	1,5	1,25	12,5		165	8,45
70	9,3	10,2	1,5	1,25	14,0		205	11,32
95	11,0	12,0	1,7	1,50	16,1		-	15,30
120	12,5	13,5	1,8	1,60	17,6		-	20,00
150	13,9	15,0	1,8	1,60	18,8		-	25,00

* определена для температуры окружающей среды 35°C и максимальной температуры жилы 80°C

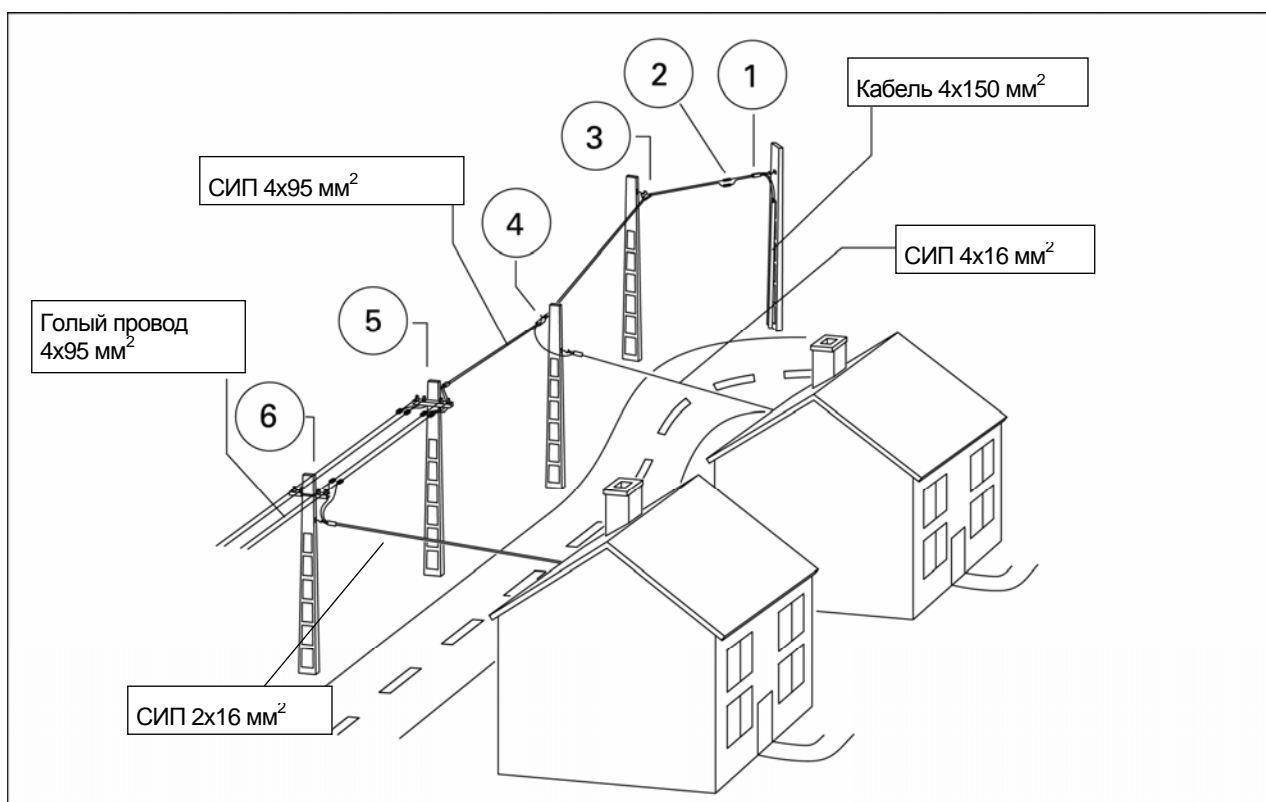
Размеры скрученного провода

Количество и сечение проводов фаз
+ количество и сечение проводов освещения
мм²

Примерный диаметр
скрутки
мм

2 x 16	15
2 x 25	18
2 x 35	20
4 x 16	18
4 x 25	22
4 x 35	25
4 x 50	28
4 x 70	32
4 x 70 + 1 x 35	36
4 x 70 + 2 x 35	40
4 x 95	37
4 x 120	40
4 x 120 + 2 x 35	43
4 x 150	44

Самонесущая система СИП до 1 кВ Схема условной сети



Арматура СИП, применяемая в схеме условной сети

Страница

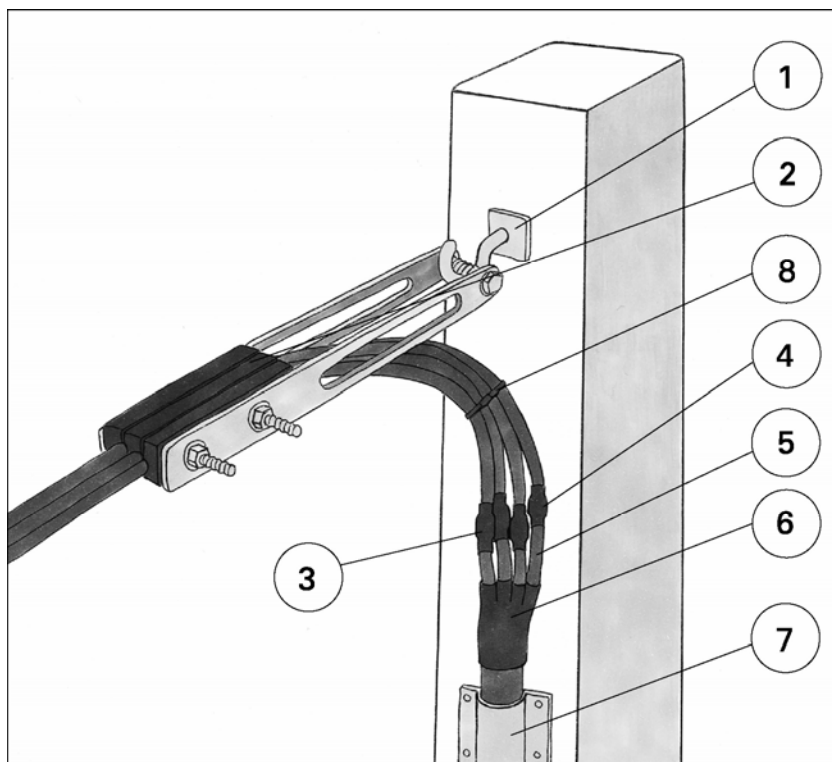
1	Анкерное крепление и соединение СИП с силовым кабелем	22
2	Соединение проводов СИП	23
3	Промежуточная арматура при повороте линии СИП на 30°- 60°	24
4	Промежуточная арматура СИП и абонентское ответвление	25
5	Анкерная арматура и зажимы для присоединения СИП к голым проводам	26
6	Абонентское ответвление СИП от основной голой линии	27

На схеме условной сети показана линия СИП до 1 кВ с 6 типовыми узлами, детально описанными на следующих страницах.

Сечение проводов фиксированное (см. схему), и вся арматура подобрана соответственно размерам указанного СИП. Используйте основной каталог по арматуре для самонесущих изолированных проводов до 1 кВ для того, чтобы правильно подобрать арматуру для проводов других сечений.

Разделы брошюры, посвященные проводам с изолированной несущей нейтралью и проводам с голой несущей нейтралью, находятся на стр. 4 и 28, соответственно. Обращайтесь к этим разделам, если искомая конфигурация проводов не описана в данном разделе брошюры.

Узел 1: Анкерное крепление и соединение СИП с силовым кабелем



Типичные примеры применения
Кабельные вводы в ТП; заводские сети; кабельные переходы через железные дороги, мосты, дороги

Критерии выбора

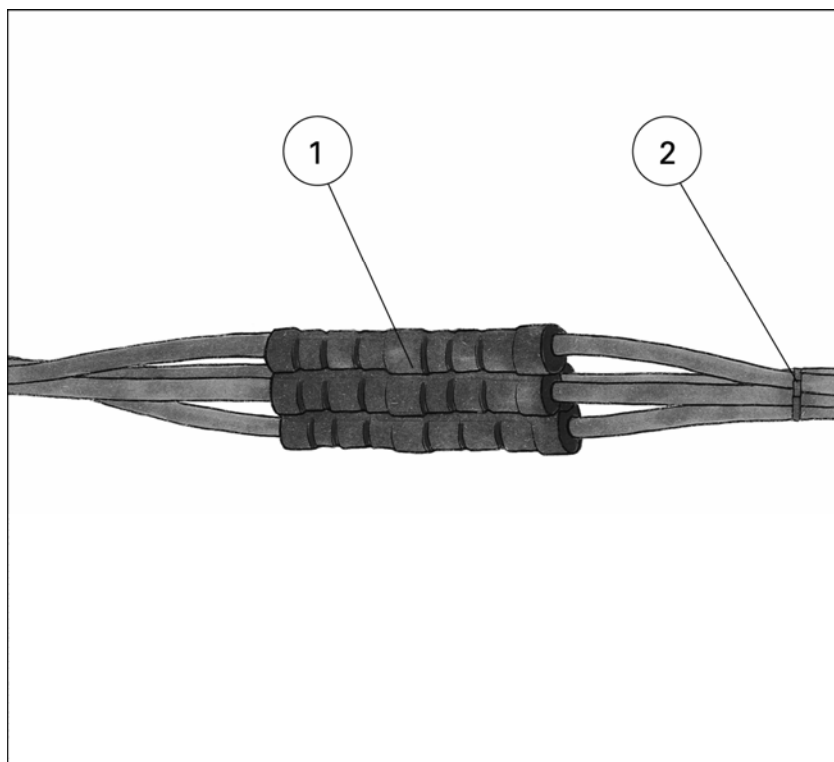
Размер и количество опор, материал (дерево, сталь, кирпич, бетон); сечение кабеля и его конструкция; сечение СИП

Характеристики сети: СИП : 4x95 мм² Кабель: 4x150 мм²

Список расходных материалов

№	Обозначение для заказа	Наименование	Кол-во (шт.)	Страница основного каталога
1	HEL-5552	Болтовой крюк	1	36
2	HEL-5504	Анкерный зажим	1	28
3	HEL--6893ZAK	Механический соединитель	4	16
4	WCSM 43/12-150/S	Герметизирующая трубка	4	16
5	CGPT 18/6-0	Защитная трубка	4	18
6	502 K 016/S	Термоусаживаемая перчатка	1	17
7	GPC 60x60 L2750	ПВХ защитный кожух	1-3	35
8	CSB	Кабельный ремешок	2	34

Узел 2: Соединения проводов СИП



Типичные примеры применения
Соединение 2-х проводов СИП

Критерии выбора
Сечения проводов СИП

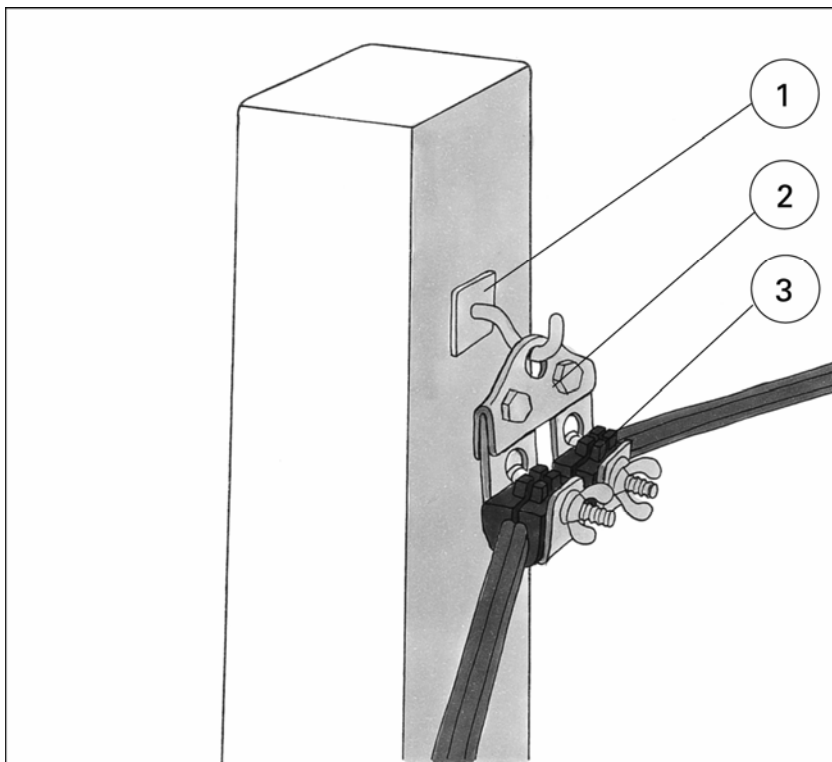
Характеристики сети: СИП: 4x95 мм²

Список расходных материалов

№	Обозначение для заказа	Наименование	Кол-во (шт.)	Страница основного каталога
1	MJPT-95 Alus	Герметичные изолированные гильзы	4	12
2	CSB	Кабельный ремешок	4	34

Примечание: Соединение жил следует выполнять в разбежку, как показано на странице 12 основного каталога, фиксируя кабельными ремешками пучок скрученных жил после установки соединителя.

Узел 3: Промежуточная арматура при повороте линии СИП на 30° - 60°



Типичные примеры применения
Промежуточный подвес СИП, при повороте линии

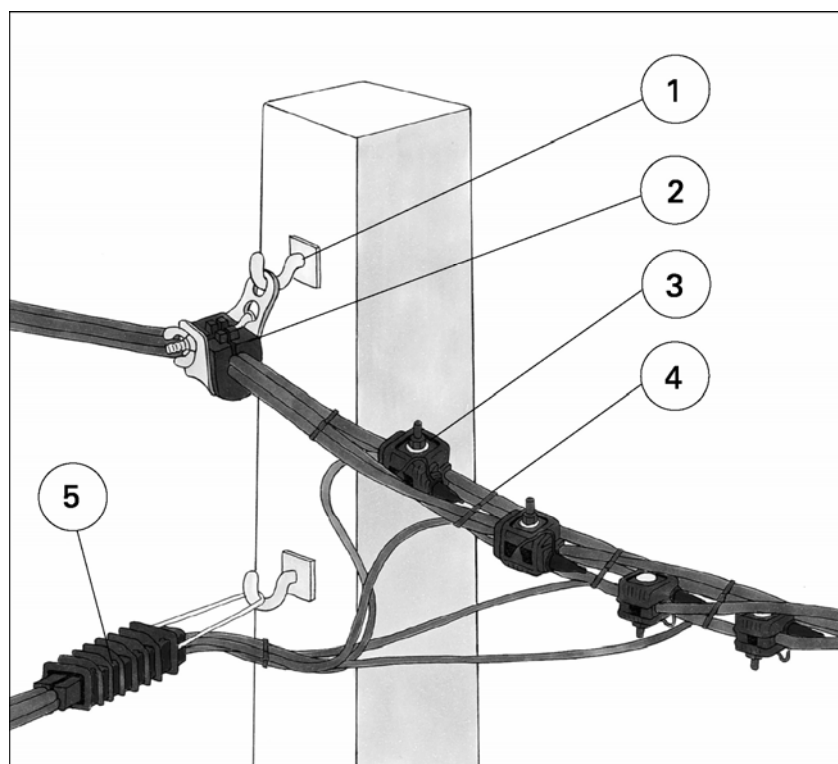
Критерии выбора
Размер и материал опоры (бетон, дерево, сталь), сечение СИП, угол поворота линии

Характеристики сети: СИП: 4x95 мм²

Список расходных материалов

№	Обозначение для заказа	Наименование	Кол-во (шт.)	Страница основного каталога
1	HEL-5552	Болтовой крюк	1	36
2	PSY	Подвесная пластина	1	29
3	PS 495	Промежуточный зажим	2	29

Узел 4: Промежуточная арматура СИП и абонентское ответвление



Типичные примеры применения
 Ответвление линии СИП абонента

Критерии выбора

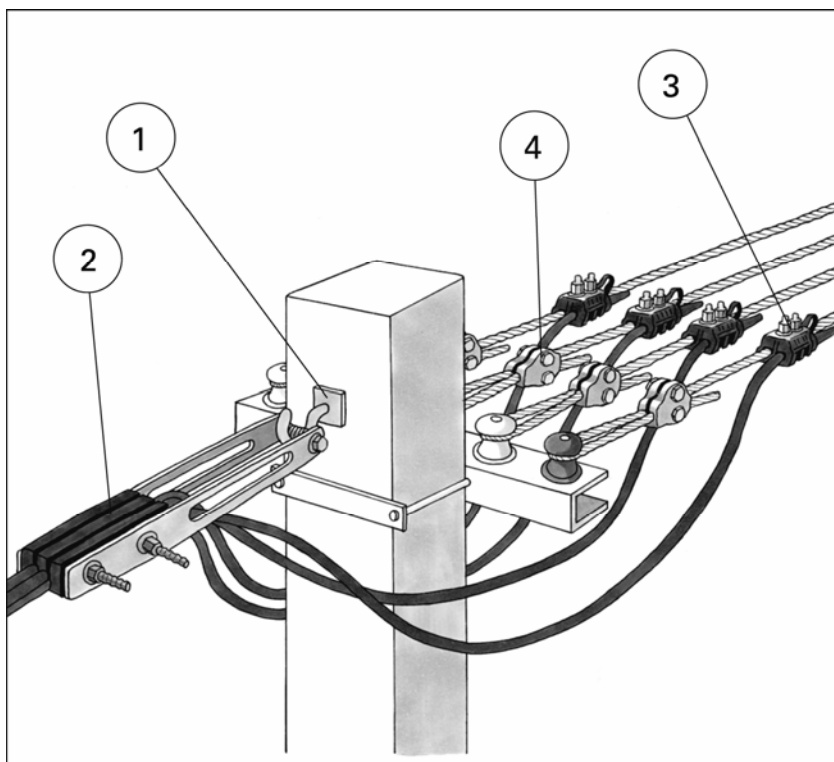
Размер опоры, материал опоры (бетон, дерево, сталь), сечения СИП, количество ответвляемых фаз

Характеристики сети: Основная линия СИП: 4x95 мм² Абонентская линия СИП: 4x16 мм²

Список расходных материалов

№	Обозначение для заказа	Наименование	Кол-во (шт.)	Страница основного каталога
1	HEL-5551	Болтовой крюк	2	36
2	PS 495	Промежуточный зажим	1	29
3	P2X 95	Прокалывающий зажим	4	5
4	CSB	Кабельный ремешок	7	34
5	PA 25x100	Анкерный зажим	1	26

Узел 5: Анкерная арматура и зажимы для присоединения СИП к голым проводам



Типичные примеры применения
Переход от линии, выполненной голыми проводами, к линии СИП

Критерии выбора

Основание крепления, размер, количество опор, материал (дерево, сталь, кирпич, бетон); сечение СИП и голого провода

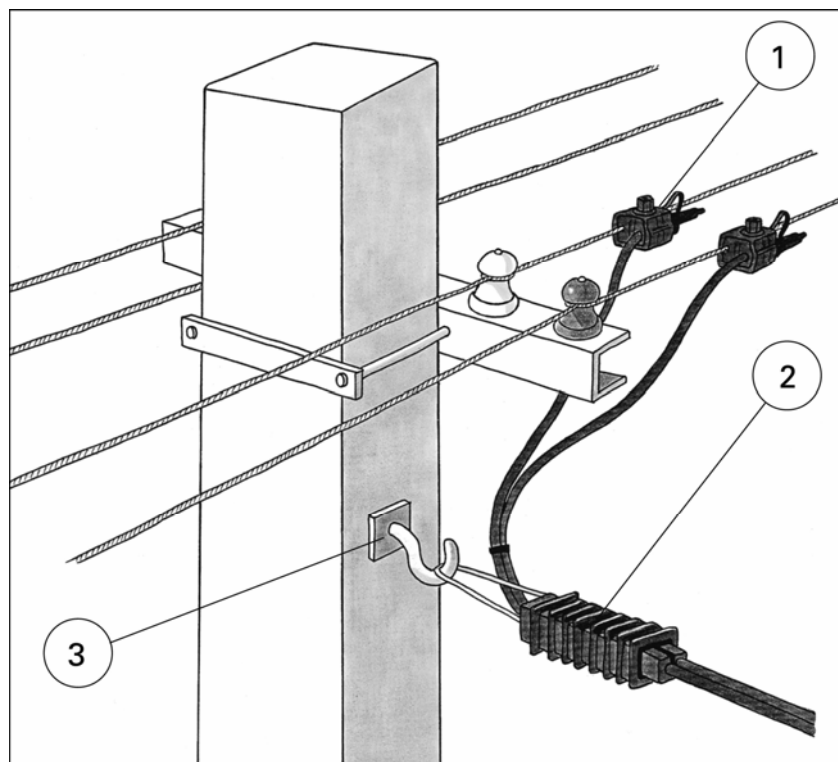
Характеристики сети: СИП: 4x95 мм² Голый провод: 4x95 мм²

Список расходных материалов

№	Обозначение для заказа	Наименование	Кол-во (шт.)	Страница основного каталога
1	HEL-5552	Болтовой крюк	1	36
2	HEL-5505	Анкерный зажим	1	28
3	CDR/CN 1S 95 UK	Ответвительный зажим для присоединения СИП к голым проводам	4	6
4	HEL-38031	Анкерный зажим с изогнутыми пазами	4	33

Примечание: После монтажа ответвительных зажимов, необходимо установить кабельные ремешки, скрепляя изолированный провод с голым.

Узел 6: Абонентское ответвление СИП от основной голой линии



Типичные примеры применения
 Присоединение абонента (существующая линия с голыми проводами и абонентское ответвление СИП)

Критерии выбора
 Размер опоры, материал опоры (бетон, дерево, сталь), сечения СИП, количество ответвляемых фаз

Характеристики сети: Голый провод: $4 \times 95 \text{ мм}^2$ Абонентская линия СИП: $2 \times 16 \text{ мм}^2$

Список расходных материалов

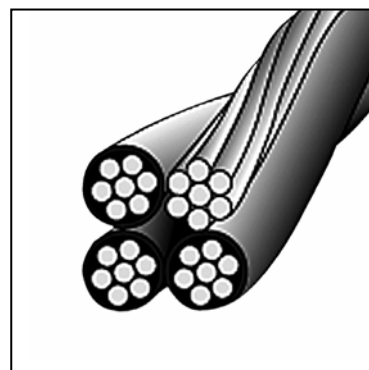
№	Обозначение для заказа	Наименование	Кол-во (шт.)	Страница основного каталога
1	RDP 25/CN	Ответвительный зажим для присоединения СИП к голым проводам	2	6
2	РА-25x100	Анкерный зажим	1	26
3	HEL-5552	Болтовой крюк	1	36

Примечание: После монтажа ответвительных зажимов, необходимо установить кабельные ремешки, скрепляя изолированный провод с голым.

Характеристики СИП до 1 кВ с голой несущей нейтралью

В соответствии с
HD 626 S1: 1996
Часть 5-Раздел D

Провода фаз с XLPE изоляцией
(сшитый полиэтилен), в соответствии
с национальным стандартом:
АМКА (SFS 2200)



Сечение мм ²	Диаметр проводника		Толщина изоляции ном. мм	Диаметр жилы		Допустимая токовая нагрузка (А)*	Разруш. нагрузка кН
	мин.	допуск мм		мин.	макс. мм		
16	4,4	±0,05	1,4	7,1	7,3	70	-
25	5,9	±0,20	1,4	8,3	9,1	90	-
35	6,9	±0,20	1,6	9,7	10,5	115	-
50	8,1	±0,25	1,6	10,8	11,8	140	-
70	9,7	±0,25	1,8	12,8	13,8	180	-
120	12,8	±0,30	2,0	16,2	17,4	250	-

* определена для температуры окружающей среды 25°C и максимальной температуры жилы 70°C

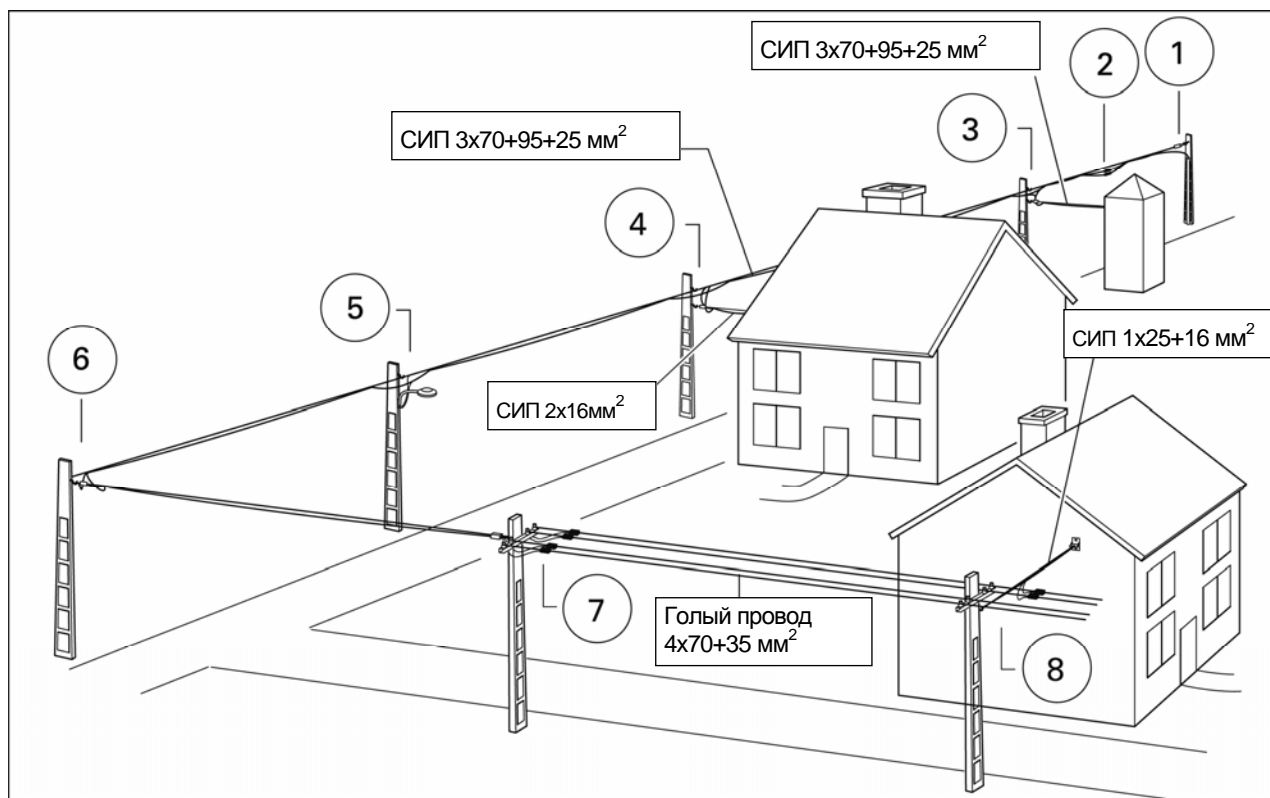
Сечение мм ²	Диаметр проводника		Толщина изоляции		Диаметр жилы		Допустимая токовая нагрузка (А)	Разруш. нагрузка кН
	мин.	макс. мм	ном.	мин. мм	мин.	макс. мм		
25	5,9	±0,20	-	-	5,5	6,3	-	7,4
35	6,9	±0,20	-	-	6,5	7,3	-	10,3
50	8,1	±0,25	-	-	7,6	8,6	-	14,2
70	9,7	±0,25	-	-	9,2	10,2	-	20,6
95	11,4	±0,30	-	-	10,8	12,0	-	27,9

Размеры скрученного провода
Количество и сечение проводов фаз
+ сечение нейтрали
мм²

Примерный
диаметр скрутки
мм

1 x 16 + 25	15
3 x 16 + 25	22
4 x 16 + 25	22
3 x 25 + 35	26
4 x 25 + 35	26
3 x 35 + 50	30
3 x 50 + 70	35
3 x 70 + 95	41
3 x 120 + 95	47

СИП до 1 кВ с голой несущей нейтралью Схема условной сети



Арматура СИП, применяемая в схеме условной сети

Страница

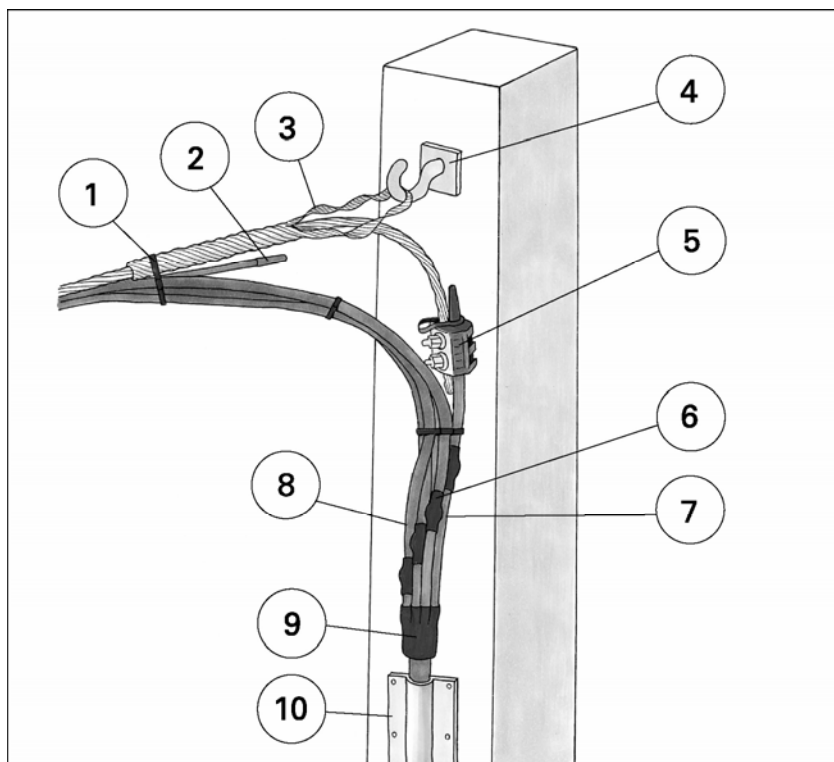
1	Анкерное крепление и соединение СИП с силовым кабелем	30
2	Соединение проводов СИП	31
3	Промежуточная арматура и арматура для основного ответвления СИП	32
4	Промежуточная арматура для основной линии СИП и абонентское ответвление с ограничителями перенапряжения	33
5	Промежуточная арматура СИП и присоединение уличного освещения	34
6	Двойное анкерное крепление СИП и установка ограничителей перенапряжения	35
7	Анкерная арматура и зажимы для присоединения СИП к голым проводам	36
8	Ответвление СИП от основной голой линии	37

На схеме условной сети показана низковольтная сеть с 8 типичными узлами, детально описанными на следующих страницах.

Сечение кабеля фиксированное (см.схему), и вся арматура подобрана соответственно размерам указанного кабеля. Используйте основной каталог по арматуре для самонесущих изолированных проводов до 1 кВ для того, чтобы правильно подобрать арматуру для разных сечений проводов.

Разделы брошюры, посвященные системе проводов с изолированной несущей нейтралью и самонесущей системе проводов, находятся на стр. 4 и 20, соответственно. Обращайтесь к этим разделам, если искомая конфигурация проводов не описана в данном разделе брошюры.

Узел 1: Анкерное крепление и соединение СИП с силовым кабелем



Типичные примеры применения
Кабельные вводы в ТП; заводские сети; кабельные переходы через железные дороги, мосты, дороги

Критерии выбора

Размер и конструкция опор, материал опор (бетон, дерево, сталь), сечение и конструкция СИП и кабеля

Характеристика сети:

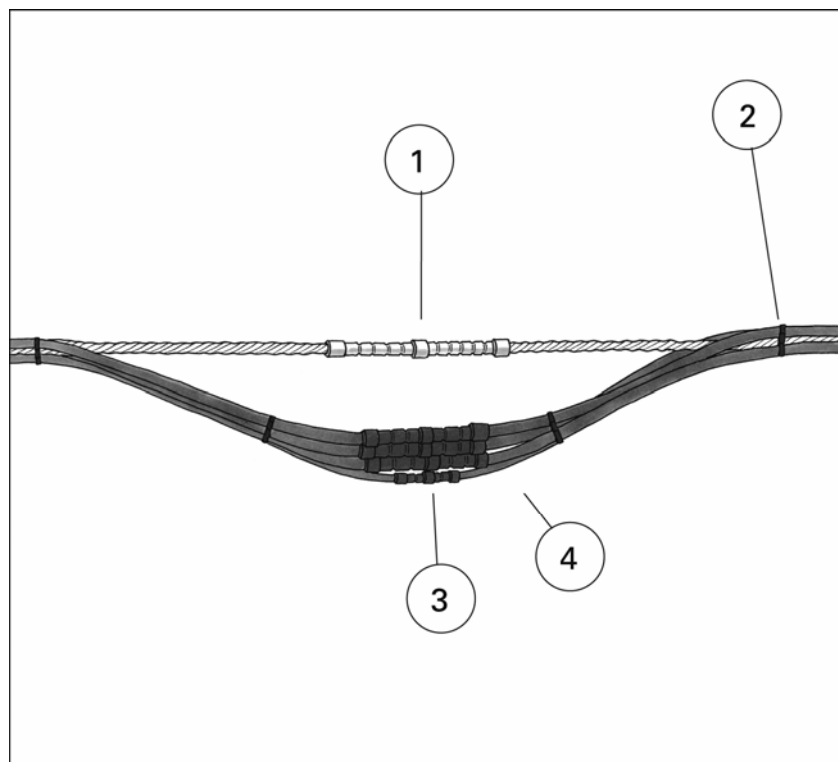
СИП: $3 \times 70 + 95 + 25 \text{ мм}^2$

Кабель: $4 \times 120 \text{ мм}^2$

Список расходных материалов

№	Обозначение для заказа	Наименование	Кол-во (шт.)	Страница основного каталога
1	CSB	Кабельный ремешок	3	34
2	SECT 6-35	Концевые капы	1	19
3	DUL-ASDE-1045	Спиральные анкерные зажимы	1	32
4	HEL-5552	Болтовой крюк	1	36
5	CDR/CN 1S 95 UK	Ответвительный зажим для присоединения СИП к голым проводам	1	6
6	WCSM 33/8	Термоусаживаемая трубка	4	18
7	HEL 6893ZAK	Механический соединитель	4	16
8	CGPT 18/6-0	Термоусаживаемая трубка	4	18
9	502 K 016/S	Термоусаживаемая перчатка	1	17
10	GPC 60x60 L2750	Защитный профиль из ПВХ	1-3	34

Узел 2: Соединение проводов СИП



Типичные примеры применения
Соединение двух линий СИП

Критерии выбора
Сечения соединяемых СИП

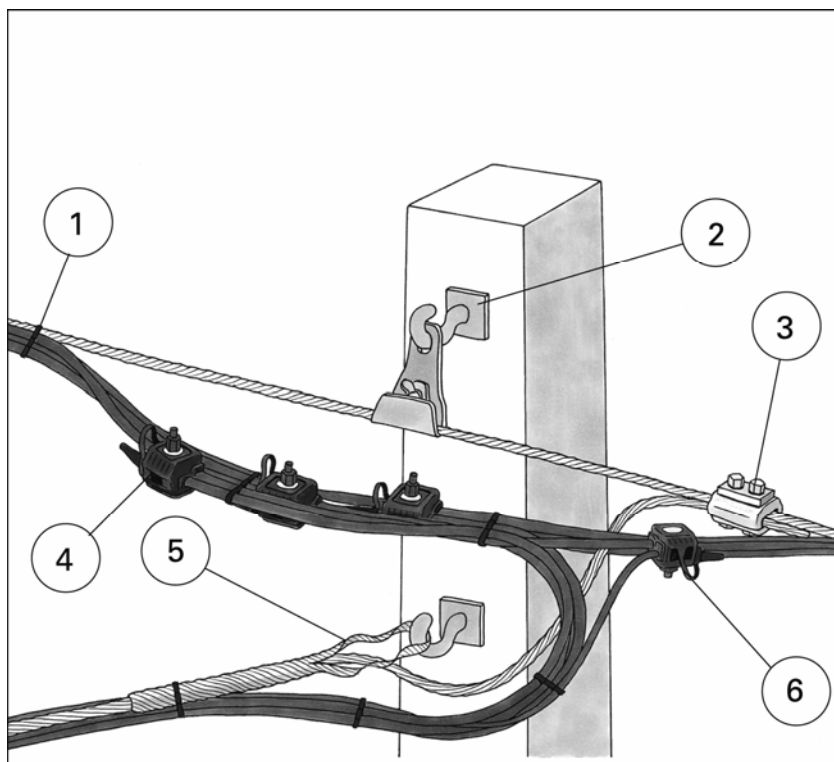
Характеристика сети: СИП: 3x70+95+25 мм²

Список расходных материалов

№	Обозначение для заказа	Наименование	Кол-во (шт.)	Страница основного каталога
1	HEL-73350	Соединитель с полной осевой нагрузкой	1	14
2	CSB	Кабельный ремешок	4	34
3	MJPT-95	Герметичные изолированные гильзы	3	12
4	MJPT-25	Герметичные изолированные гильзы	1	12

Примечание: Соединение жил следует выполнять в разбежку, как показано на странице 12 основного каталога, фиксируя кабельными ремешками пучок скрученных жил после установки соединителя.

Узел 3: Промежуточная арматура и арматура для основного ответвления СИП



Типичные примеры применения
Разветвление основной линии СИП,
трансформаторное ответвление

Критерии выбора

Размер и конструкция опор, материал опор (бетон, дерево, сталь), сечения СИП

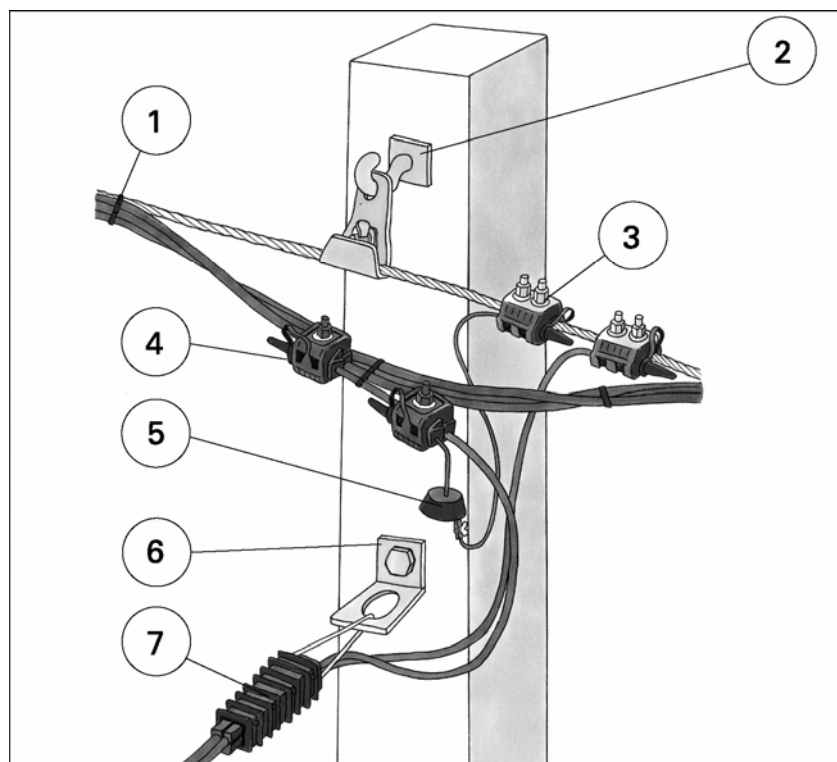
Характеристика сети: Основной СИП: 3x70+95+25 мм²

Ответвляемый СИП: 3x70+95+25 мм²

Список расходных материалов

№	Обозначение для заказа	Наименование	Кол-во (шт.)	Страница основного каталога
1	CSB	Кабельный ремешок	10	34
2	HEL-5552	Болтовой крюк	2	36
3	HEL-3590	Плашечный зажим	1	8
4	P3X 95	Прокалывающий зажим	3	5
5	DUL-ASDE-1045	Спиральный анкерный зажим	1	32
6	P2X 95	Прокалывающий зажим	1	5

Узел 4: Промежуточная арматура для основной линии СИП и абонентское ответвление с ограничителями перенапряжения



Типичные примеры применения
 Ответвление к абоненту

Критерии выбора

Размер и конструкция опор, материал опор (бетон, дерево, сталь), сечение и конструкция основной линии и ответвления

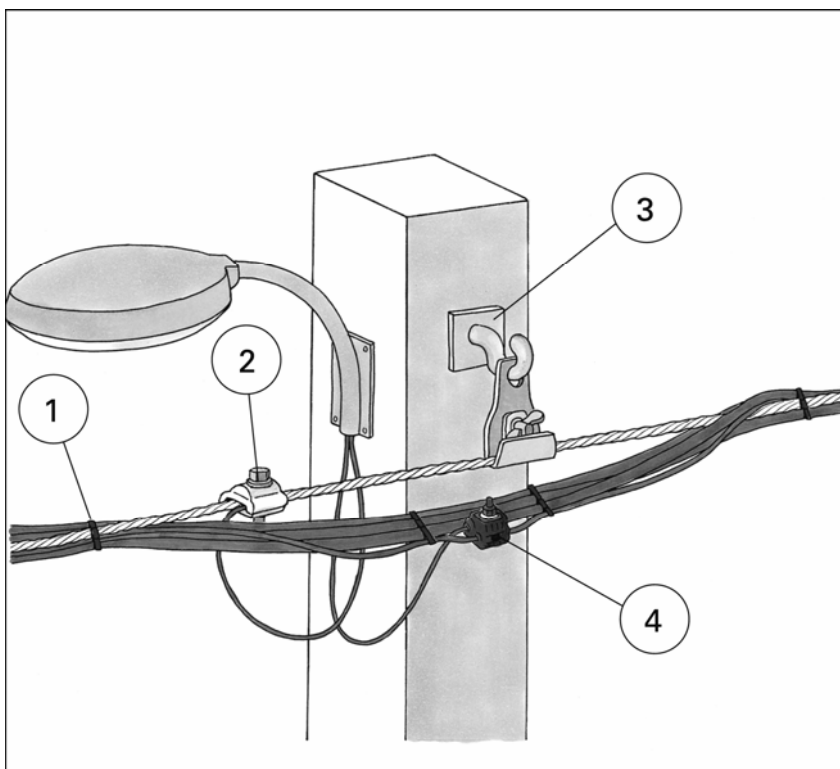
Характеристика сети: Основной СИП: 3x70+95+25 мм² Абонентское ответвление: 2x16 мм²

Список расходных материалов

№	Обозначение для заказа	Наименование	Кол-во (шт.)	Страница основного каталога
1	CSB	Кабельный ремешок	7	34
2	HEL-5551	Болтовой крюк	1	36
3	RDP 25/CN	Ответвительный зажим	2	6
4	P2X 95	Прокалывающий зажим	2	5
5	LVA 280 CS	Ограничитель перенапряжения	1	22
6	CAB 25	Анкерный кронштейн	1	36
7	PA 25x100	Анкерный зажим для линии абонентов	1	26

Примечание: После монтажа ответвительных зажимов на несущую нейтраль, необходимо установить кабельные ремешки, скрепляя изолированный провод с голым.

Узел 5: Промежуточная арматура СИП и присоединение уличного освещения



Типичные примеры применения
Подвес СИП на промежуточной опоре и присоединение светильников уличного освещения

Критерии выбора
Размер опоры, материал опоры (бетон, дерево, сталь), сечение и конструкция СИП и зарядного провода светильника

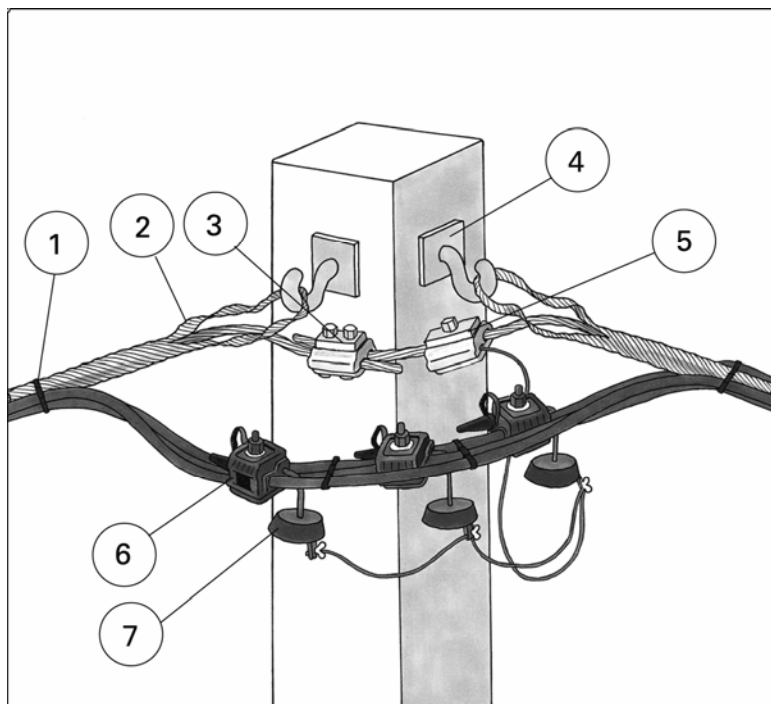
Характеристика сети: Основная линия СИП: 3x70+95+25 мм²

Зарядный провод светильника: 2x1,5-10 мм² Cu

Список расходных материалов

№	Обозначение для заказа	Наименование	Кол-во (шт.)	Страница основного каталога
1	CSB	Кабельный ремешок	6	34
2	HEL-3920	Плашечный зажим	1	8
3	HEL-5551	Болтовой крюк	1	36
4	KZEP-13	Прокальвающий зажим	1	5

Узел 6: Двойное анкерное крепление СИП и установка ограничителей перенапряжения



Типичные примеры применения

Поворот линии СИП, защита от перенапряжений

Критерии выбора

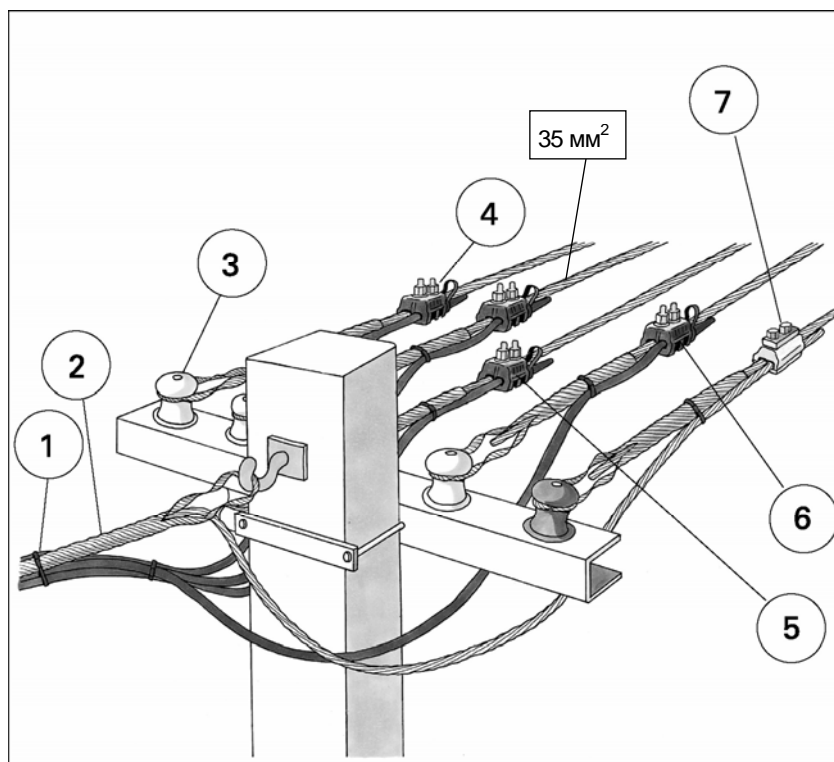
Размер и конструкция опор, материал опор (бетон, дерево, сталь), сечение СИП

Характеристика сети: СИП: 3x70+95+25 мм²

Список расходных материалов

№	Обозначение для заказа	Наименование	Кол-во (шт.)	Страница основного каталога
1	CSB	Кабельный ремешок	8	34
2	DUL-ASDE-1045	Спиральный анкерный зажим	2	32
3	HEL-3590	Плассечный зажим	1	8
4	HEL-5552	Болтовой крюк	2	36
5	HEL-3919	Плассечный зажим	1	8
6	P2X 95	Прокальвающий зажим	3	5
7	LVA 280 CS	Ограничитель перенапряжения	3	22

Узел 7: Анкерная арматура и зажимы для присоединения СИП к голым проводам



Типичные примеры применения
Переход от линии СИП к голым проводам

Критерии выбора

Размер и конструкция опор, материал опор (бетон, дерево, сталь), сечение СИП и голых проводов

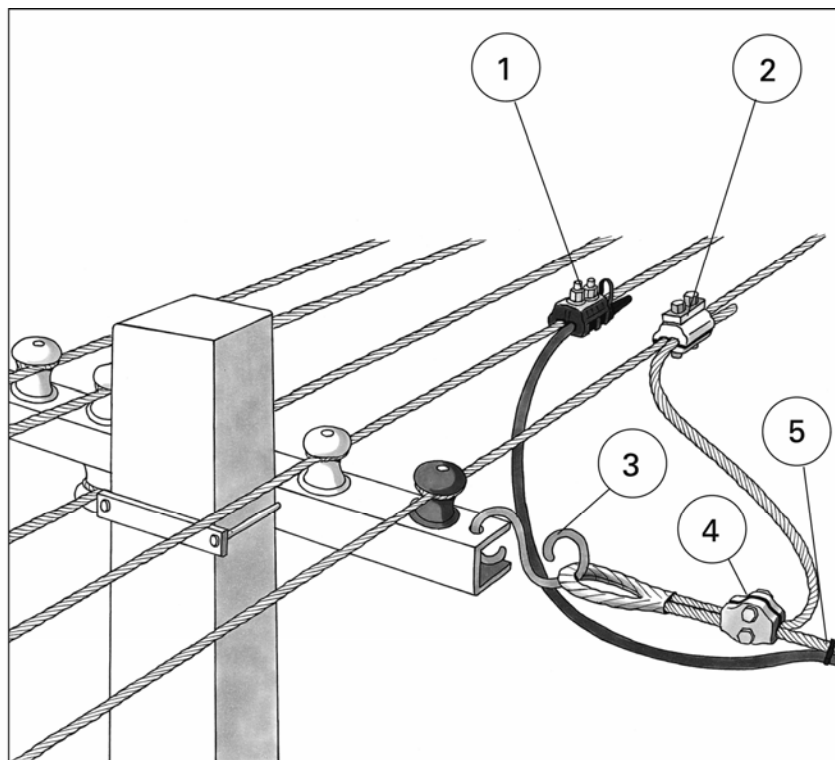
Характеристика сети: СИП: 3x70+95+25 мм² Голый провод: 4x50+35 мм²

Список расходных материалов

№	Обозначение для заказа	Наименование	Кол-во (шт.)	Страница основного каталога
1	CSB	Кабельный ремешок	7	34
2	DUL-ASDE-1045	Спиральные анкерные зажимы	1	32
3	DUL-ASDE-0655	Спиральные анкерные зажимы	4	32
4	RDP 25/CN	Ответвительный зажим для присоединения СИП к голым проводам	1	6
5	DUL-ASDE-0740	Спиральные анкерные зажимы	1	32
6	CDR/CN 1S 95 UK	Ответвительный зажим для присоединения СИП к голым проводам	3	6
7	HEL-3590	Плашечный зажим	1	8

Примечание: После монтажа ответвительных и плашечных зажимов, необходимо установить кабельные ремешки, скрепляя изолированный провод с голым.

Узел 8: Ответвление СИП от основной голой линии



Типичные примеры применения
Подключение к голым проводам
линий СИП абонентского отвлечения

Критерии выбора
Размер и конструкция опор, материал
опор (бетон, дерево, сталь), сечение
СИП, конструкция СИП абонентского
отвлечения

Характеристика сети: Голый провод: $4 \times 50 + 35 \text{ мм}^2$ СИП абонентского отвлечения: $1 \times 25 + 16 \text{ мм}^2$

Список расходных материалов

№	Обозначение для заказа	Наименование	Кол-во (шт.)	Страница основного каталога
1	RPD 25/CN	Ответвительный зажим	1	6
2	HEL-3589	Плашечный зажим	1	8
3	HEL-5642	Крюк	1	36
4	HEL-38027	Анкерный зажим с изогнутыми пазами	1	33
5	CSB	Кабельный ремешок	3	34

Примечание: После монтажа ответвительных и плашечных зажимов, необходимо установить кабельные ремешки, скрепляя изолированный провод с голым.

Примечания

Представительства «Тайко Электроникс Райхем ГмБХ» в странах СНГ

РОССИЯ

127083 г. Москва
ул. Мишина, 56
стр.2
Тел.: +7 495-790 790 2-200
Факс: +7 495-721 1892

196084 г. Санкт-Петербург
ул. Цветочная, 25
офис 212
Тел.: +7 812-313 0959

620085 г. Екатеринбург
ул. Ферганская, 16
офис 209
Тел./Факс: +7 343-297 1829

420124 г. Казань
ул. Проточная, 8
офис 416
тел.: +7 917 292 45 31

680000 г. Хабаровск
ул. Муравьева-Амурского д. 44
Офис 313
Тел./Факс: +7 421-245 1154

630054 г. Новосибирск
3-ий переулок Крашенинникова, 3
офис 104
Тел.: +7 383-355 9992
Факс: +7 383-355 9991

344023 г. Ростов-на-Дону
ул. Ленина, 118а
Тел./Факс: +7 863-293 0739

443096 г. Самара
ул. Мичурина, 52
офис 315
Тел./Факс: +7 846-266 9514

394016 г. Воронеж
Московский проспект, д. 53
офис № 202
Тел./Факс: +7 473-239 2277

EN-RU@tycoelectronics.com

УКРАИНА

04050 г. Киев
ул. Пимоненко, 13, корпус 7А/11
Тел.: +380 44-206 2266
Факс: +380 44-206 2268

83023 г. Донецк
ул. Лабутенко, 16 – А, оф. 123
Тел./Факс: +380 62-332 3644

EN-UA@tycoelectronics.com

КАЗАХСТАН

050004 г. Алматы
Наурызбай Батыра 17,
офис 215
Тел.: +7 727-44 5875
Факс: +7 727-44 58777

010000 г. Астана
ул. Бараева 16
блок Б, офис 5
Тел./Факс: +7 717-259 2756

EN-KZ@tycoelectronics.com

АЗЕРБАЙДЖАН

1014 г. Баку
Ул. Физули 49
Тел.: +994 50-214 1169

EN-AZ@tycoelectronics.com

Официальные представительства «Тайко Электроникс Райхем ГмБХ» в странах СНГ

АРМЕНИЯ

«Ерэнерго»
375001 г. Ереван
ул. Туманяна, 11, офис 7
Тел.: +374 10-542 122
Факс: +374 10-582 060
info@yerenergo.am

БЕЛАРУСЬ

Вячеслав Е. Демичев
220050 г. Минск
ул. К. Маркса, 21-39
Тел./Факс: +375 17-226 0333
cerber@parom.com

ГРУЗИЯ

Нодар Мгебришвили
0179 г. Тбилиси
ул. Радиани, 19
Тел.: +995 99-562 791
Факс: +995 32-230 392
nomgeb@wanex.net

КИРГИЗСТАН

обслуживается представителем
«Тайко Электроникс Райхем
ГмБХ» в Узбекистане

МОЛДАВИЯ

Игорь Бею
2068 г. Кишинев
ул. Мирон Костин, 19, стр.5, кв.63
Тел./Факс: +373 22-322 155
linte@mcc.md

МОНГОЛИЯ

Ө.Баясгалан
г. Улаанбаатар
Вага-toiruu-35,
Бага тойруу-35, Сүхбаатар дүүрэг
Хатансүйх ХХК-н байр, 101-р өрөө
Тел./Факс: +976 11-320653
bayasgala_tyco@yahoo.com

ТАДЖИКИСТАН

Акмал Каримов
734024 г. Душанбе
Ул.Назаршоева, 143
Тел.: +992 37-881 3106
Факс: +992 37-227 1659
akmal80@bk.ru

ТУРКМЕНИСТАН

Тимур Султанмурадов
744007 г. Ашгабад
ул. А. Бердиева, 25-307
Тел./Факс: +99 312-326 826
zazel@online.tm

УЗБЕКИСТАН

Искандер Камилов
100000 г. Ташкент,
Мирзо-Улугбекский район
ул. Акмалы Икрамова, д. 24
Тел.: +998 71-252 6256
Факс: +998 71-237 5251
iskom@gs.uz

Приведенная выше информация, включая чертежи, иллюстрации и схемы, отражает наши знания на сегодняшний день и полагается надежной. Однако, потребители изделий должны самостоятельно определить пригодность каждого изделия для своих специфических условий. Это не гарантирует точность и полноту приведенной информации. Такие обязательства относятся только к тому, что указано в спецификации на каждое отдельное изделие или конкретных договорных условиях. Наша ответственность за эти изделия установлена в стандартных условиях и положениях о продажах. Райхем, Симель, Тайко Электроникс лого, а также Тайко Электроникс являются торговыми марками.

Tyco Electronics Raychem GmbH
Energy Division
Finsinger Feld 1
85521 Ottobrunn/Munich, Germany

Phone: +49-89-6089-521
Fax: +49-89-6089-741

<http://energy.tycoelectronics.com>

 **Tyco Electronics**

Our commitment. Your advantage.